

Sonstige Klappenbeschläge

- ▶ Klappenhalter
- ▶ **Klassik D mit Magnet-Zuhaltung**

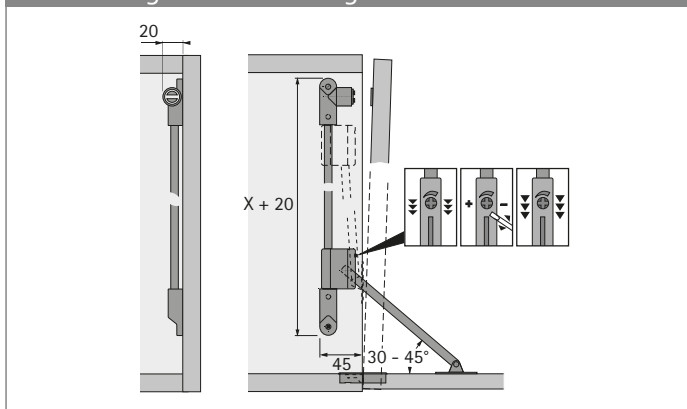
Klassik D mit Magnet-Zuhaltung



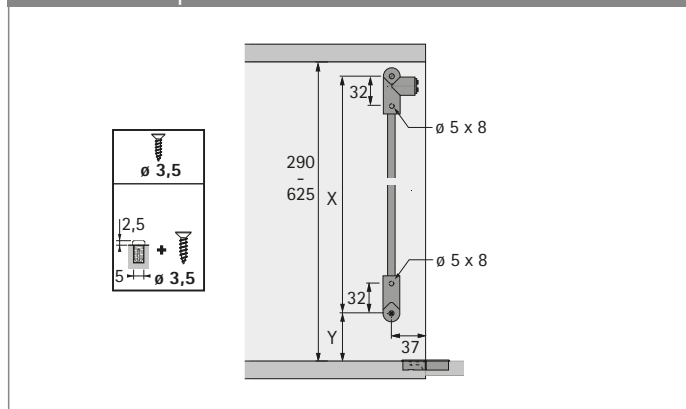
- ▶ Für Holzfronten oder Holzrahmenfronten
- ▶ Klappengewicht inkl. Griff max. 4 kg pro Beschlag
- ▶ Rationelle Montage durch Lochreihenbefestigung im System 32
- ▶ Hochwertiges und wartungsfreies Bremssystem mit Feineinstellung
- ▶ Magneteinsatz 4 mm verstellbar, inkl. Gegenplatte
- ▶ Einseitig oder beidseitig einsetzbar
- ▶ Klappe muss unten mit Klappenscharnieren Markant 11 angeschlagen werden, bitte separat bestellen
- ▶ Stahl vernickelt / Zinkdruckguss vernickelt

Lichte Korpushöhe mm	Artikel	Bestell-Nr. / Anschlagseite		VE
		links	rechts	
290 - 340	Klassik D / 290	0 021 575	0 021 698	1/10 St.
365 - 404	Klassik D / 365	0 021 577	0 021 699	1/10 St.
405 - 464	Klassik D / 405	0 021 579	0 021 700	1/10 St.
465 - 564	Klassik D / 465	0 021 581	0 021 701	1/10 St.

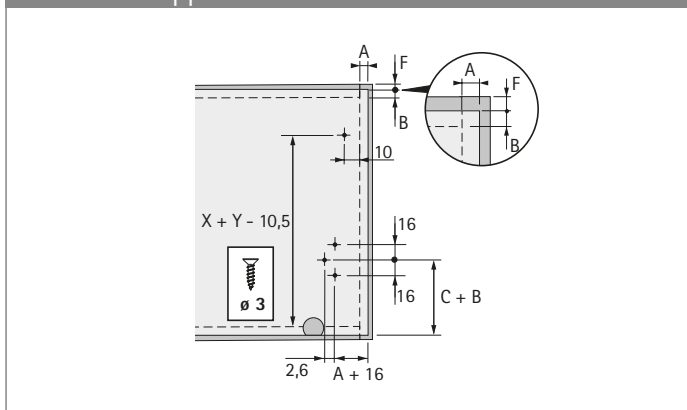
Abmessungen und Öffnungsmaße



Bohrbild Korpus



Bohrbild Klappe



Einbaumaße

Lichte Korpushöhe mm	Maß C mm	Maß X mm	Maß Y mm
290 - 340	52	252	24
365 - 404	77	288	56
405 - 464	115	320	56
465 - 564	141	352	88

Bei geöffneter Klappe muss das Bremsgehäuse auf dem unteren Lager aufliegen.

Hinweise

- ▶ Klappenscharniere Markant 11 184



hettich.com/short/a48b81