

- ▶ Schreibtischcontainer, Einbaubreite 392 mm
- ▶ Stahlschubkasten

Stahlschubkasten mit vormontiertem Zugstück

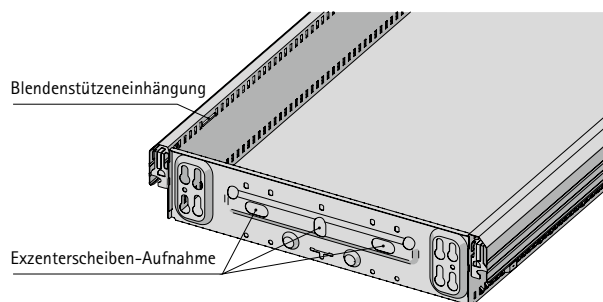


- ▶ Ganzmetallkasten mit OrgaLine
- ▶ Verdeckter Einbau der Auszugsführungen durch doppelwandigen Schubkastenkanal
- ▶ Werkzeuglose Aufschiebmontage
- ▶ Die erforderliche Blendenhöhe ist abhängig vom jeweiligen Organisationszubehör
- ▶ Mindestblendenhöhe 2 HE
- ▶ Zugstück rechts für Stop Control Gehäuse ist am Stahlschubkasten vormontiert
- ▶ Stahl pulverbeschichtet
- ▶ Optionale Blendeneinstellung mittels Exzentrerscheiben (nicht für Schmalschubkasten) und einstellbarer Blendenstütze
- ▶ Optionale Frontabdeckung innen (nicht für Schmalschubkasten)
- ▶ Optimales Selbsteinzugsgehäuse mit Silent System 40

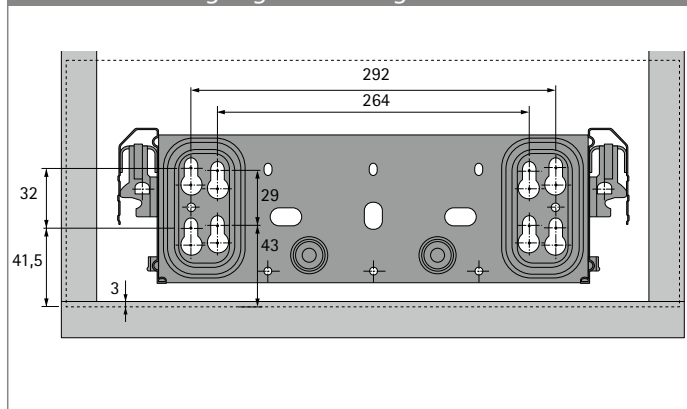
Seitenverweis:

- ▶ Blendenbefestigungsschrauben, siehe Seite 41
- ▶ Auszugsführungen, siehe Seite 43 - 45
- ▶ Zubehör, siehe Seite 110 - 111

Einbaubreite EB mm	Min. Einbautiefe mm	Außenmaße mm	Innenmaße mm	Bestell-Nr. / Farbe		VE
				Aluminium Optik	schwarz	
392	530	370 x 514	327 x 490	0 020 722	9 061 152	1/92 St.
392	730	370 x 714	327 x 690	0 020 532	9 061 151	1/69 St.



Blendenbefestigung für aufliegende Blende unten



Blendenbefestigung für einliegende Blende unten

