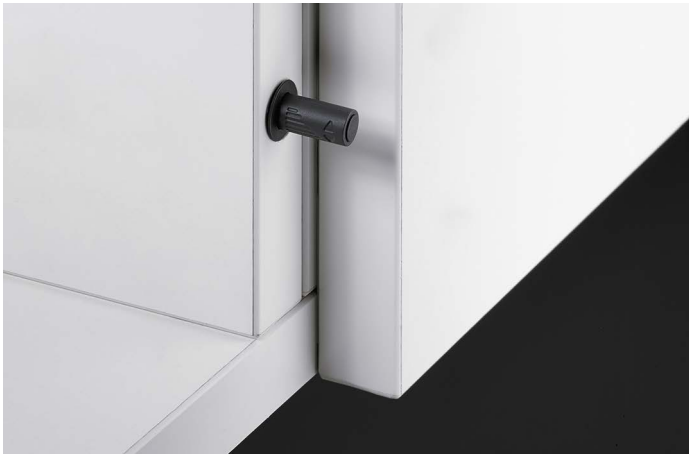


# Öffnungssystem Push to open für grifflose Möbelfronten

- ▶ Push to open Pin zum Einbohren
- ▶ Für Scharniere mit Schließautomatik



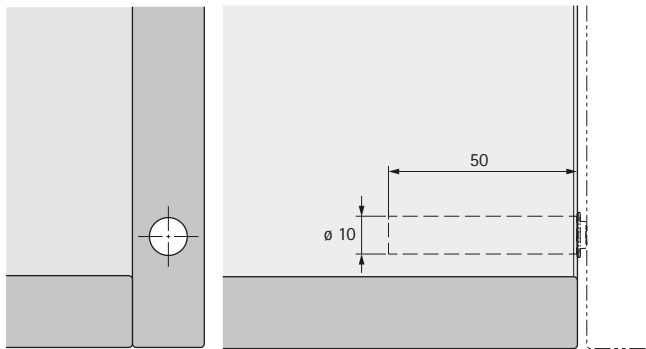
- ▶ Für die Anwendung mit Automatikscharnieren
- ▶ Für voll vorliegende Türen
- ▶ Großzügiger Verstellbereich von 6 mm
- ▶ Auslösehub 1,4 mm
- ▶ Verwendung Varianten Kurzhub / Langhub, siehe „Einsatzbereiche / Anwendungsempfehlung“, siehe Seite 208 - 209
- ▶ Montage siehe Montagehinweise, Seite 221 - 223
- ▶ Kunststoff

## Push to open Pin



Artikel	Bestell-Nr. / Farbe			VE
	anthrazit	lichtgrau	weiß	
Kurzhub	9 089 627	9 089 602	9 089 588	1/25 St.
Langhub	9 089 628	9 089 603	9 089 589	1/25 St.

## Bohrbild für Kurzhub, vorliegende Tür



## Bohrbild für Langhub, vorliegende Tür

