

# Auszugsführungen für Holzschubkästen

- ▶ Überauszug FR 6142 mit Stop Control
- ▶ Belastbarkeit 50 kg

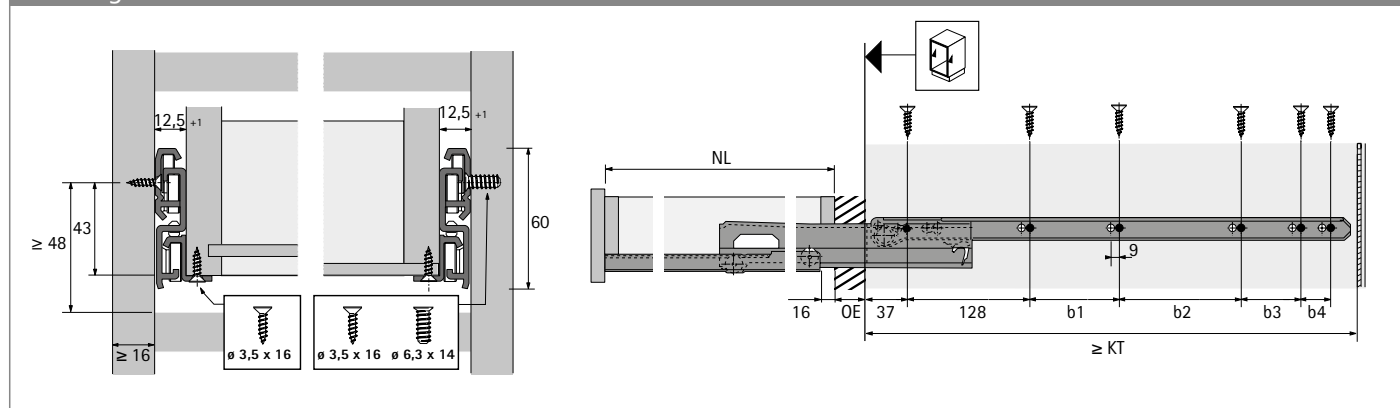


- ▶ **Stop Control** - integrierter Einzug für selbstständiges Schließen
- ▶ Beidseitig zwangsgeführter Überauszug
- ▶ Mit Aushebesicherung und arretierbarer Mittelschiene
- ▶ Automatischer Toleranzausgleich + 2 mm
- ▶ Stahl pulverbeschichtet weiß

## Rollenführung FR 6142

Nennlänge / Schubkastenlänge NL mm	Mindestkorpustiefe KT mm	Überauszug OE mm	Lochabstand b1 mm	Lochabstand b2 mm	Lochabstand b3 mm	Lochabstand b4 mm	Bestell-Nr.	VE
250	255	10					0 041 633	1/4 GN
300	305	15	96				0 041 635	1/4 GN
350	355	15	96	64			0 041 637	1/4 GN
400	405	30	96	96			0 041 639	1/4 GN
450	455	30	96	128			0 041 641	1/4 GN
500	505	30	96	128	64	32	0 041 643	1/4 GN
550	555	30	96	128	128		0 041 645	1/4 GN
600	605	30	96	128	128		0 041 647	1/4 GN
650	655	30	224	224			0 041 649	1/4 GN
700	705	30	224	256			0 041 651	1/4 GN
750	755	30	224	256			0 041 653	1/4 GN
800	805	30	224	256	128		0 041 655	1/4 GN

## Planungsmaße



## Hinweise

- ▶ Technische Informationen, siehe Seite 1620
- ▶ Zubehör, siehe Seiten 1636 - 1641