



MET PLEZIER AAN DE TOEKOMST VAN
DE MEUBELWERELD DRAAIEN



Draai-zwenk-systeem FurnSpin


Hettich

MET PLEZIER AAN DE TOEKOMST VAN DE MEUBELWERELD DRAAIEN.



De huidige megatrends zoals verstedelijking, individualisering en Work Evolution stellen de meubelbranche voor een groot aantal spannende uitdagingen.

Producenten die in de toekomst trends en hoogtepunten op deze markt willen zetten, moeten meer bieden dan het gebruikelijke aanbod van 'nieuwe producten'.

Soms moet je in cirkels denken om scherp te zijn.





FurnSpin geeft een creatieve draai aan meubeldesign.

Jong of oud, vrolijk draaiend om een lantaarnpaal, bij het dansen of op de kermis – wij mensen houden ervan om gedraaid te worden en om dingen heen te draaien. Sterker nog: we worden er magisch door aangetrokken, we worden er enthousiast van en raken erdoor gefascineerd.

The Joy of FurnSpin is gebaseerd op dit simpele, maar zeer effectieve inzicht. Het is namelijk dit oerplezier, deze inspiratie van het loslaten die meubelproducenten nu met de Hettich FurnSpin kunnen beleven en creëren.

TOEPASSINGSVOORBEELDEN

FurnSpin is inspirerend anders:

De beslaginnovatie voor het high-end segment rekent af met oude ontwerppatronen en geeft een creatieve impuls aan meubeldesign. Openstaande deuren of kleppen zitten niet meer in de weg – hier wordt het grootste deel van de kast met gemak verplaatst.



hettich.com/short/mir83ws

De kastenwand die bepalend is voor de ruimte

Compacte woonkeukenmeubels met nieuwe representatieve oplossingen voor opbergruimte staan voor een open woonvorm.



hettich.com/short/fraw1d3

Turnaround open kast

Veel meer dan een open kast: een meubel voor magische belevenissen.



Met een elegante draai onthullen de meubels hun innerlijk. Met nog een draai verdwijnt de binnenkant van de kast uit beeld en toont het meubel weer gesloten fronten. 'The Joy of FurnSpin' van Hettich inspireert in alle meubelwerelden.



hettich.com/short/ozwynip

Badkamermeubels

It's magic: zwevende badkamermeubels met heel veel aangename verrassingen.



hettich.com/short/igq1zrb

New Work kantoormeubels met draaibare opbergruimte

Creatief gebruik van opbergruimte past perfect bij het concept van een dynamische werkomgeving op kantoor.



Met plezier aan de toekomst van de meubelwereld draaien

Verstedelijking, individualisering en Work Evolution stellen de meubelbranche voor spannende uitdagingen. Wie in deze markt de trends wil zetten, moet innovatieve oplossingen bieden. FurnSpin breekt met het oude design en brengt nieuw elan in de meubelwereld: met een draai wordt de binnenkant van het meubel zichtbaar, zonder dat deuren

of kleppen in de weg zitten. FurnSpin maakt geheel nieuwe ruimtelijke concepten mogelijk met een uitzonderlijk design en indrukwekkende functies. De 'Spin' zorgt voor plezier en biedt een fascinerende meubelervaring die men niet snel vergeet.



Twee meubels in één:
een kast die zich flexibel aan de behoeftes van de gebruiker aanpast.



Beweging die overtuigt:
dankzij de unieke, voel- en zichtbare ervaring beleven meubelgebruikers puur plezier.



Innovatie in meubeldesign:
versterkt met FurnSpin uw eigen reputatie op het gebied van innovatie en topkwaliteit en uw merkreputatie.



furnspin.hettich.com

Lees hier meer:
inspiratie en andere productdetails vindt u op onze website.

SpinLines

- ▶ FurnSpin
- ▶ Overzicht



Technische informatie

- ▶ Constructieprincipe en werking 8
- ▶ Spin-meubel varianten 9
- ▶ Kastconstructies en selectiecriteria 10
- ▶ Constructiedetails en benodigde ruimte 11



- ▶ FurnSpin S 12 - 13
- ▶ FurnSpin M 14 - 15
- ▶ FurnSpin XL 16 - 17
- ▶ Toebehoren 18



[hettich.com/short/ftimej2](https://www.hettich.com/short/ftimej2)

Hettich Technical Assistant

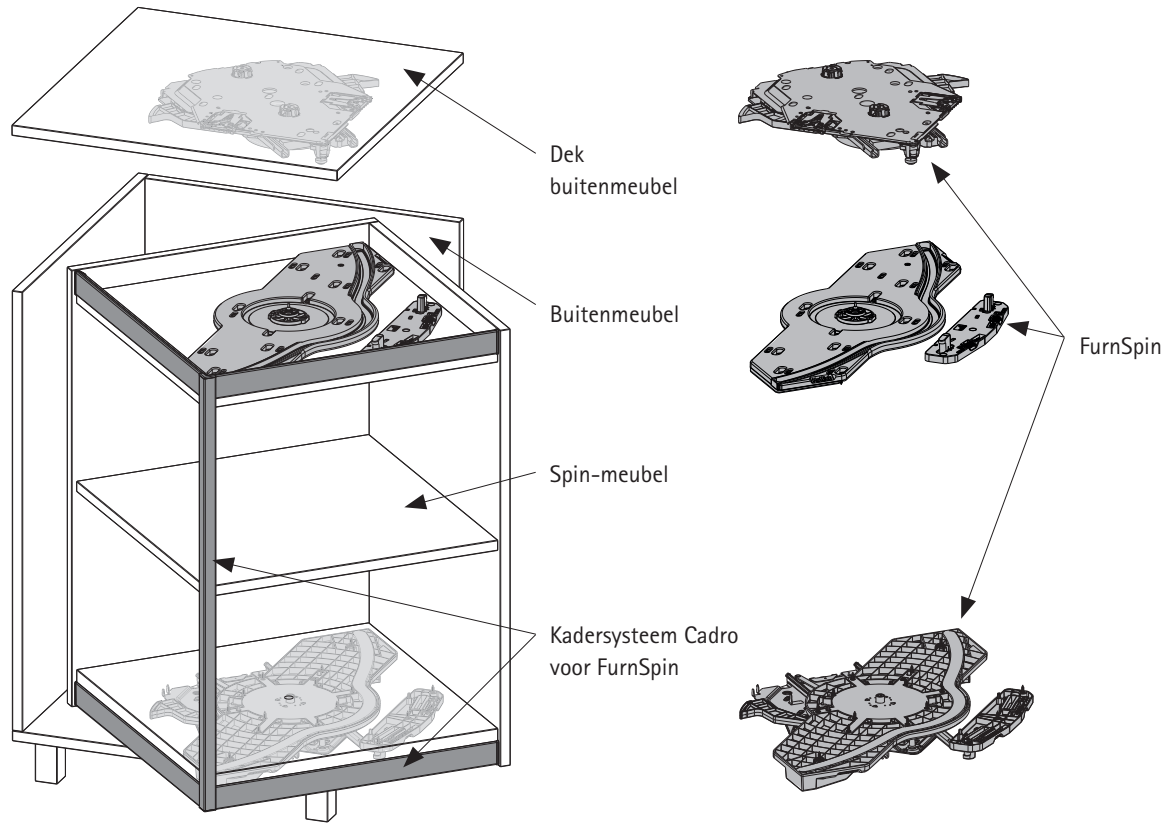
- ▶ Montage/instelling
- ▶ Service

Kwaliteitscriteria

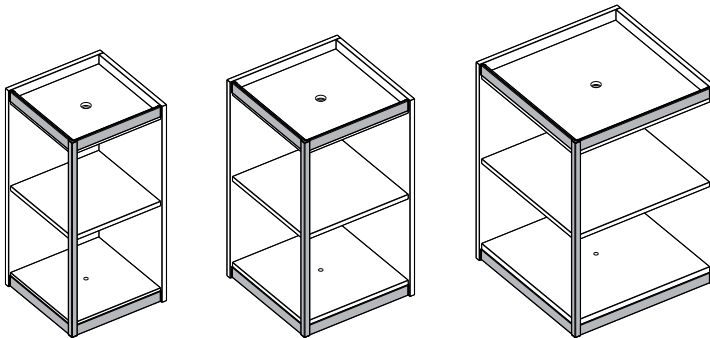
SpinLines

- ▶ FurnSpin
- ▶ Technische informatie

Constructieprincipe



Werking



FurnSpin S

FurnSpin M

FurnSpin XL

Spin-meubel:

- ▶ Binnenmeubel wordt door het FurnSpin-beslag verplaatst
- ▶ Hoogte min. 700 mm tot max. 2400 mm

Bounding Box:

- ▶ Basisoppervlak dat het Spin-meubel in geopende en gesloten staat inneemt
- ▶ De Bounding Box is doorslaggevend voor het kiezen van de beslagmaat

Bewegingsruimte:

- ▶ Benodigde ruimte die het Spin-meubel bij de totale beweging - ook buiten het buitenmeubel - nodig heeft

Belastbaarheid:

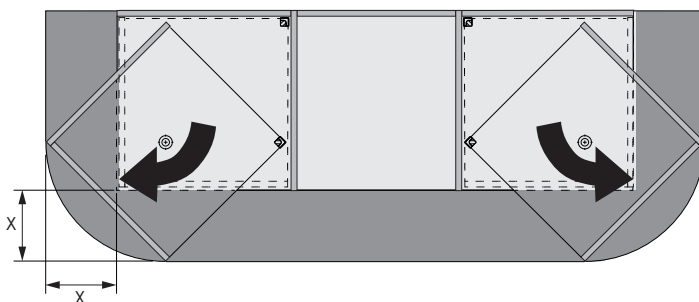
- ▶ Totaalgewicht Spin-meubel incl. belading

Inbouwpositie links:

openingsrichting rechtsondraaiend

rechts:

linksondraaiend

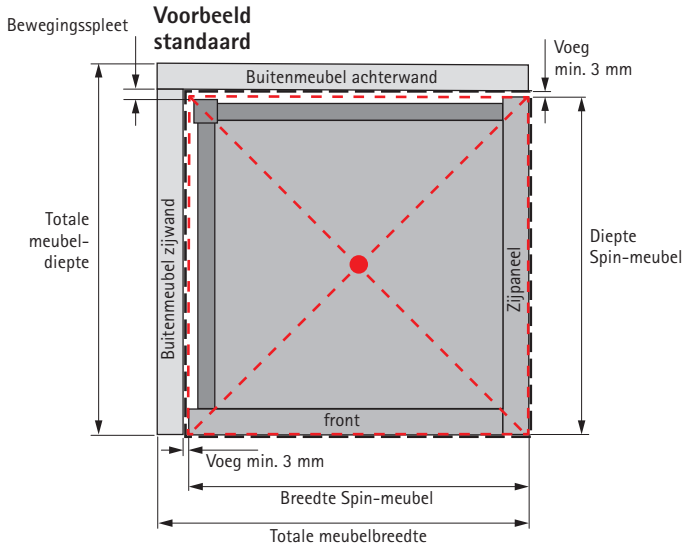


FurnSpin-maat	S	M	XL
min. in mm			
Bounding Box	377 x 377	440 x 440	564 x 564
bewegingsruimte X	192	218	275
max. in mm			
Bounding Box	450 x 450	515 x 515	664 x 664
bewegingsruimte X	207	234	296
Belastbaarheid	80 kg	100 kg	120 kg

Spin-meubel varianten



Alle afbeeldingen tonen de inbouwpositie rechts (openingsrichting linksom draaiend). Links steeds in spiegelbeeld.



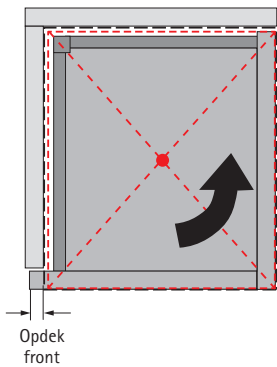
Gedetailleerde planning met de FurnSpin-configurator



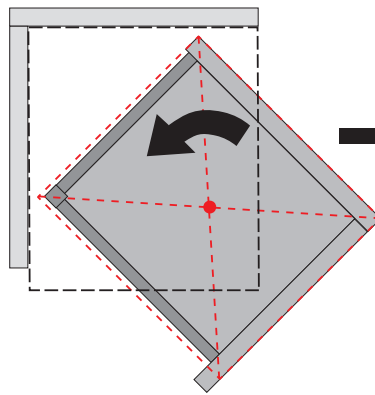
hettich.com/short/g8i4p73

- Vrije ruimte in het buitenmeubel
- Bounding Box
- Middelpunt (draaias van het Spin-meubel)

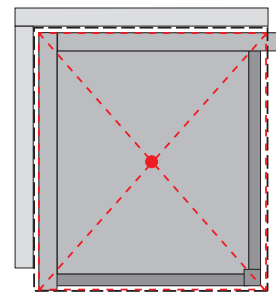
Voorbeeld opliggend Spin-meubel front gesloten positie



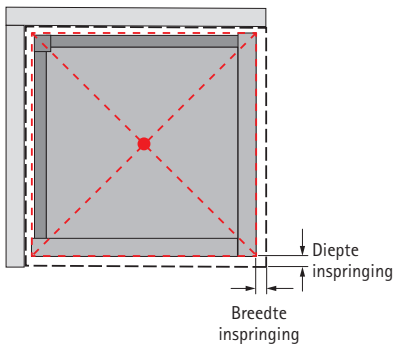
middelste positie



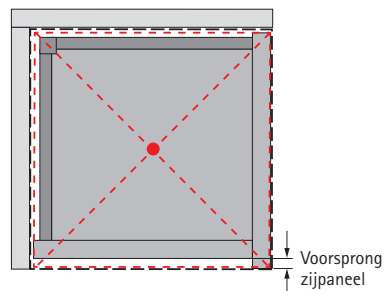
geopende positie



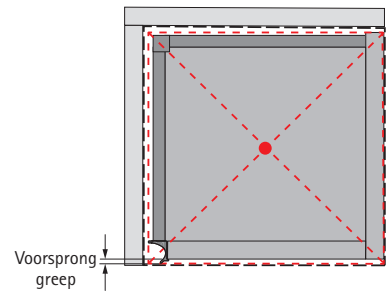
Voorbeeld inspringing Spin-meubel



Voorbeeld voorsprong Spin-meubel zijkant



Voorbeeld Spin-meubel met greep



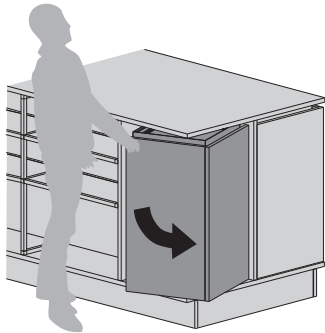
Opmerking: alle designs kunnen gecombineerd worden

SpinLines

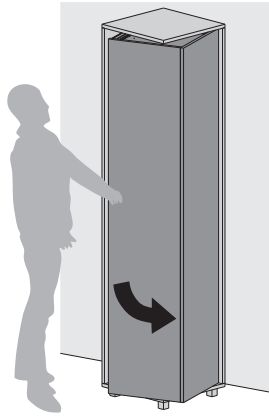
- ▶ FurnSpin
- ▶ Technische informatie

Kastconstructies

Voorbeelden tonen inbouwpositie rechts (openingsrichting linksom draaiend)



In vrijstaand meubel geïntegreerd

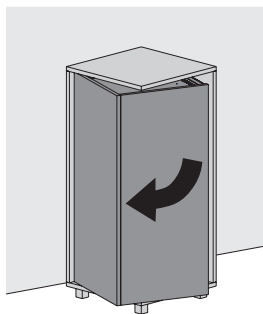


Losstaand meubel



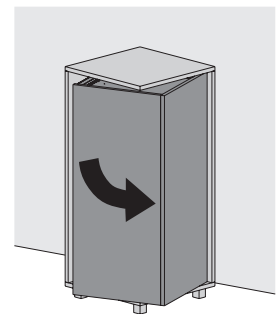
Bovenkast met verstevigde onderbodemconstructie

Keuze inbouwpositie



Inbouwpositie links: openingsrichting rechtsom draaiend

Inbouwpositie rechts: openingsrichting linksom draaiend



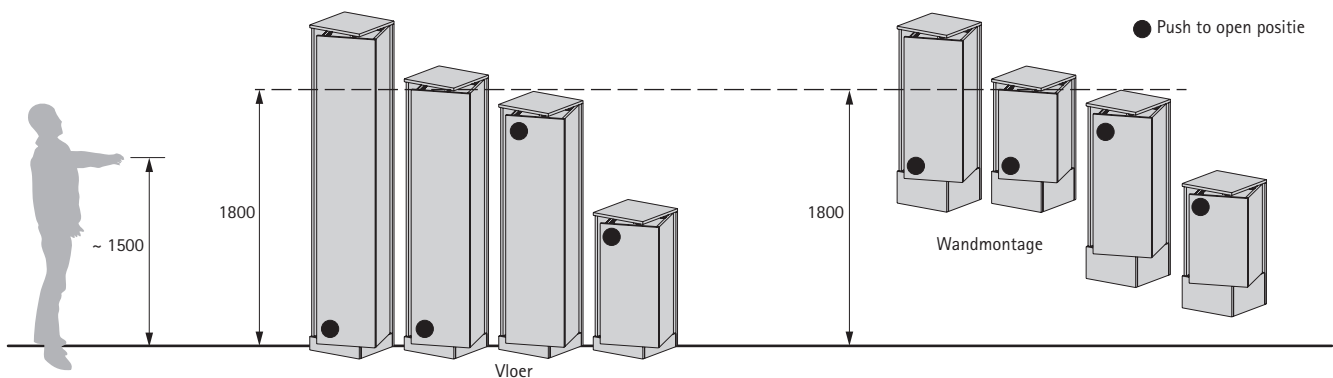
Bij de planning van het complete meubel moet er rekening mee worden gehouden vanuit welke richting het gesloten Spin-meubel comfortabel kan worden geopend. De openingsrichting kan niet worden veranderd.

Keuze positie Push to open Silent

Aanbeveling:

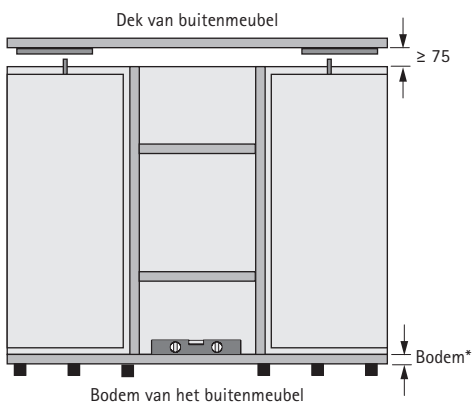
Bovenkant Spin-meubel boven ≥ 1800 mm: Push to open positie onder

Bovenkant Spin-meubel onder < 1800 mm: Push to open positie boven

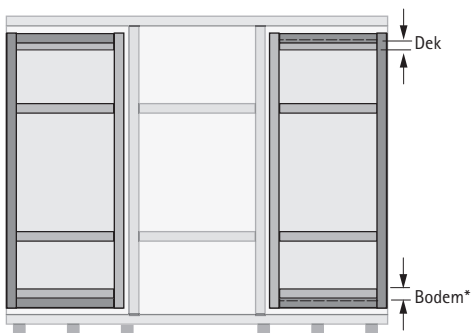


Details kastconstructie

Vooraanzicht buitenmeubel



Onderaanzicht



Vereisten aan het buitenmeubel

- ▶ Afneembaar dek en vrije montageruimte ≥ 75 mm; montage van het Spin-meubel door inzetten van bovenaf
- ▶ Fijnafstelling bijv. met waterpas
- ▶ Extra 5e poot, in het midden onder het FurnSpin-beslag
- ▶ Bevestiging van het buitenmeubel aan de wand of het aangrenzende meubel
- ▶ Minimale materiaaldikte buitenmeubel in mm*:

FurnSpin-maat	S	M	XL
Dek	≥ 16		
Bodem*	≥ 16	≥ 18	≥ 18
Zijwand	≥ 16		
Achterwand	≥ 16		

Vereisten aan het Spin-meubel

- ▶ Hoekprofiel of vergelijkbaar voor voldoende stabiliteit
- ▶ Vrije ruimte voor het inbouwen van het FurnSpin-beslag
- ▶ Minimale materiaaldikte Spin-meubel in mm*:

FurnSpin-maat	S	M	XL
Dek	≥ 16		
Bodem*	≥ 19	≥ 22	≥ 25
Front/zij-paneel	≥ 16		

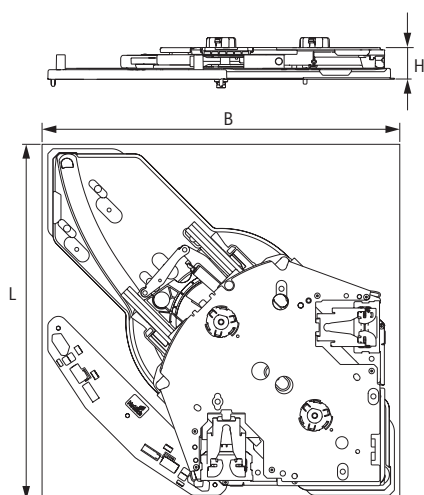
*Afhankelijk van de materiaalkwaliteit kan een grotere materiaaldikte of versterking nodig zijn om doorbuigingen te voorkomen.

Voor gedetailleerde planning en meer informatie



hettich.com/short/g8i4p73

Benodigde ruimte FurnSpin



Minimale inbouwmaten draaizwenkbeslag in mm

FurnSpin-maat	S	M	XL
Lengte L	339	402	526
Breedte B	339	402	526
Hoogte H	40	40	45

FurnSpin S met Silent System



- Ondersteuning bij de keuze van de passende beslagmaat S, M of XL en gedetailleerde planning in de FurnSpin-configurator
- ▶ Draai-zwenk-systeem voor een Spin-meubel in een buitenmeubel
 - ▶ Inbouwpositie links: rechtsom draaiend
 - ▶ Inbouwpositie rechts: linksom draaiend
 - ▶ Voor twee vastgelegde eindposities: 0° en 180°
 - ▶ Geïntegreerde demping Silent System
 - ▶ Geschikt voor Spin-meubel met een Bounding Box basisoppervlak van min. 377 x 377 mm tot max. 450 x 450 mm
 - ▶ Hoogte van het Spin-meubel van min. 700 mm tot max. 2400 mm
 - ▶ Maximale belastbaarheid 80 kg (gewicht van het Spin-meubel incl. belading)
 - ▶ Instellingen van hoogte, neiging, diepte, breedte en eindposities mogelijk
 - ▶ Optioneel: kadersysteem Cadro voor FurnSpin
 - ▶ Staal, kunststof

Set bestaat uit:

- ▶ 1 voorgemonteerd bovenste beslag
- ▶ 1 voorgemonteerd onderste beslag
- ▶ 1 hulpgereedschap
- ▶ Bevestigingsmateriaal
- ▶ Montagehandleiding

Inbouwpositie	Bestelnr.	VE
Links	9 349 281	1 set
Rechts	9 349 282	1 set

FurnSpin-configurator



hettich.com/short/g8i4p73



Maak a.u.b. gebruik van de FurnSpin-configurator om bij het grote aantal verschillende planningsdetails snel en eenvoudig de passende oplossing te vinden.

- ▶ De passende beslagmaat gericht kiezen
- ▶ Gedetailleerde planning van alle relevante afmetingen
- ▶ Volledige kastplanning voor een omzetting zonder fouten



hettich.com/short/ag9un6v



SpinLines

- ▶ FurnSpin
- ▶ Beslagmaat S

FurnSpin S met Push to open Silent



Ondersteuning bij de keuze van de passende beslagmaat S, M of XL en gedetailleerde planning in de FurnSpin-configurator

- ▶ Draai-zwenk-systeem voor een Spin-meubel in een buitenmeubel
- ▶ Inbouwpositie links: rechtsom draaiend
- ▶ Inbouwpositie rechts: linksom draaiend
- ▶ Voor twee vastgelegde eindposities: 0° en 180°
- ▶ Push to open Silent (gedempt Push to open) in het bovenste of onderste beslag geïntegreerd (afhankelijk van de meubelhoogte en montagepositie te kiezen)
- ▶ Geschikt voor Spin-meubel met een Bounding Box basisoppervlak van min. 377 x 377 mm tot max. 450 x 450 mm
- ▶ Hoogte van het Spin-meubel van min. 700 mm tot max. 2400 mm
- ▶ Maximale belastbaarheid 80 kg (gewicht van het Spin-meubel incl. belading)
- ▶ Instellingen van hoogte, neiging, diepte, breedte en eindposities mogelijk
- ▶ Optioneel: kadersysteem Cadro voor FurnSpin
- ▶ Staal, kunststof

Set bestaat uit:

- ▶ 1 voorgemonteerd bovenste beslag
- ▶ 1 voorgemonteerd onderste beslag
- ▶ 1 hulpgereedschap
- ▶ Bevestigingsmateriaal
- ▶ Montagehandleiding

Inbouwpositie	Bevestigingspositie	Bestelnr.	VE
Links	Push to open Silent boven	9 349 283	1 set
Rechts	Push to open Silent boven	9 349 284	1 set
Links	Push to open Silent onder	9 349 285	1 set
Rechts	Push to open Silent onder	9 349 286	1 set

FurnSpin-configurator



hettich.com/short/g8i4p73



Maak a.u.b. gebruik van de FurnSpin-configurator om bij het grote aantal verschillende planningsdetails snel en eenvoudig de passende oplossing te vinden.

- ▶ De passende beslagmaat gericht kiezen
- ▶ Gedetailleerde planning van alle relevante afmetingen
- ▶ Volledige kastplanning voor een omzetting zonder fouten



hettich.com/short/ag9un6v

FurnSpin M met Silent System



- Ondersteuning bij de keuze van de passende beslagmaat S, M of XL en gedetailleerde planning in de FurnSpin-configurator
- ▶ Draai-zwenk-systeem voor een Spin-meubel in een buitenmeubel
 - ▶ Inbouwpositie links: rechtsom draaiend
 - ▶ Inbouwpositie rechts: linksom draaiend
 - ▶ Voor twee vastgelegde eindposities: 0° en 180°
 - ▶ Geïntegreerde demping Silent System
 - ▶ Geschikt voor Spin-meubel met een Bounding Box basisoppervlak van min. 440 x 440 mm tot max. 515 x 515 mm
 - ▶ Hoogte van het Spin-meubel van min. 700 mm tot max. 2400 mm
 - ▶ Maximale belastbaarheid 100 kg (gewicht van het Spin-meubel incl. belading)
 - ▶ Instellingen van hoogte, neiging, diepte, breedte en eindposities mogelijk
 - ▶ Optioneel: kadersysteem Cadro voor FurnSpin
 - ▶ Staal, kunststof

Set bestaat uit:

- ▶ 1 voorgemonteerd bovenste beslag
- ▶ 1 voorgemonteerd onderste beslag
- ▶ 1 hulpgereedschap
- ▶ Bevestigingsmateriaal
- ▶ Montagehandleiding

Inbouwpositie	Bestelnr.	VE
Links	9 349 287	1 set
Rechts	9 349 288	1 set

FurnSpin-configurator



hettich.com/short/g8i4p73

Maak a.u.b. gebruik van de FurnSpin-configurator om bij het grote aantal verschillende planningsdetails snel en eenvoudig de passende oplossing te vinden.

- ▶ De passende beslagmaat gericht kiezen
- ▶ Gedetailleerde planning van alle relevante afmetingen
- ▶ Volledige kastplanning voor een omzetting zonder fouten



hettich.com/short/ag9un6v

SpinLines

- ▶ FurnSpin
- ▶ Beslagmaat M

FurnSpin M met Push to open Silent



Ondersteuning bij de keuze van de passende beslagmaat S, M of XL en gedetailleerde planning in de FurnSpin-configurator

- ▶ Draai-zwenk-systeem voor een Spin-meubel in een buitenmeubel
- ▶ Inbouwpositie links: rechtsom draaiend
- ▶ Inbouwpositie rechts: linksom draaiend
- ▶ Voor twee vastgelegde eindposities: 0° en 180°
- ▶ Push to open Silent (gedempt Push to open) in het bovenste of onderste beslag geïntegreerd (afhankelijk van de meubelhoogte en montagepositie te kiezen)
- ▶ Geschikt voor Spin-meubel met een Bounding Box basisoppervlak van min. 440 x 440 mm tot max. 515 x 515 mm
- ▶ Hoogte van het Spin-meubel van min. 700 mm tot max. 2400 mm
- ▶ Maximale belastbaarheid 100 kg (gewicht van het Spin-meubel incl. belading)
- ▶ Instellingen van hoogte, neiging, diepte, breedte en eindposities mogelijk
- ▶ Optioneel: kadersysteem Cadro voor FurnSpin
- ▶ Staal, kunststof

Set bestaat uit:

- ▶ 1 voorgemonteerd bovenste beslag
- ▶ 1 voorgemonteerd onderste beslag
- ▶ 1 hulpgereedschap
- ▶ Bevestigingsmateriaal
- ▶ Montagehandleiding

Inbouwpositie	Bevestigingspositie	Bestelnr.	VE
Links	Push to open Silent boven	9 349 289	1 set
Rechts	Push to open Silent boven	9 349 290	1 set
Links	Push to open Silent onder	9 349 301	1 set
Rechts	Push to open Silent onder	9 349 302	1 set

FurnSpin-configurator



hettich.com/short/g8i4p73



Maak a.u.b. gebruik van de FurnSpin-configurator om bij het grote aantal verschillende planningsdetails snel en eenvoudig de passende oplossing te vinden.

- ▶ De passende beslagmaat gericht kiezen
- ▶ Gedetailleerde planning van alle relevante afmetingen
- ▶ Volledige kastplanning voor een omzetting zonder fouten



hettich.com/short/ag9un6v

FurnSpin XL met Silent System



- Ondersteuning bij de keuze van de passende beslagmaat S, M of XL en gedetailleerde planning in de FurnSpin-configurator
- ▶ Draai-zwenk-systeem voor een Spin-meubel in een buitenmeubel
 - ▶ Inbouwpositie links: rechtsom draaiend
 - ▶ Inbouwpositie rechts: linksom draaiend
 - ▶ Voor twee vastgelegde eindposities: 0° en 180°
 - ▶ Geïntegreerde demping Silent System
 - ▶ Geschikt voor Spin-meubel met een Bounding Box basisoppervlak van min. 564 x 564 mm tot max. 664 x 664 mm
 - ▶ Hoogte van het Spin-meubel van min. 700 mm tot max. 2400 mm
 - ▶ Maximale belastbaarheid 120 kg (gewicht van het Spin-meubel incl. belading)
 - ▶ Instellingen van hoogte, neiging, diepte, breedte en eindposities mogelijk
 - ▶ Optioneel: kadersysteem Cadro voor FurnSpin
 - ▶ Staal, kunststof

Set bestaat uit:

- ▶ 1 voorgesmonteerd bovenste beslag
- ▶ 1 voorgesmonteerd onderste beslag
- ▶ 1 hulpgereedschap
- ▶ Bevestigingsmateriaal
- ▶ Montagehandleiding

Inbouwpositie	Bestelnr.	VE
Links	9 349 303	1 set
Rechts	9 349 304	1 set

FurnSpin-configurator



hettich.com/short/g8i4p73

Maak a.u.b. gebruik van de FurnSpin-configurator om bij het grote aantal verschillende planningsdetails snel en eenvoudig de passende oplossing te vinden.

- ▶ De passende beslagmaat gericht kiezen
- ▶ Gedetailleerde planning van alle relevante afmetingen
- ▶ Volledige kastplanning voor een omzetting zonder fouten



hettich.com/short/ag9un6v

SpinLines

- ▶ FurnSpin
- ▶ Beslagmaat XL

FurnSpin XL met Push to open Silent



Ondersteuning bij de keuze van de passende beslagmaat S, M of XL en gedetailleerde planning in de FurnSpin-configurator

- ▶ Draai-zwenk-systeem voor een Spin-meubel in een buitenmeubel
- ▶ Inbouwpositie links: rechtsom draaiend
- ▶ Inbouwpositie rechts: linksom draaiend
- ▶ Voor twee vastgelegde eindposities: 0° en 180°
- ▶ Push to open Silent (gedempt Push to open) in het bovenste of onderste beslag geïntegreerd (afhankelijk van de meubelhoogte en montagepositie te kiezen)
- ▶ Geschikt voor Spin-meubel met een Bounding Box basisoppervlak van min. 564 x 564 mm tot max. 664 x 664 mm
- ▶ Hoogte van het Spin-meubel van min. 700 mm tot max. 2400 mm
- ▶ Maximale belastbaarheid 120 kg (gewicht van het Spin-meubel incl. belading)
- ▶ Instellingen van hoogte, neiging, diepte, breedte en eindposities mogelijk
- ▶ Optioneel: kadersysteem Cadro voor FurnSpin
- ▶ Staal, kunststof

Set bestaat uit:

- ▶ 1 voormonteed bovenste beslag
- ▶ 1 voormonteed onderste beslag
- ▶ 1 hulpgereedschap
- ▶ Bevestigingsmateriaal
- ▶ Montagehandleiding

Inbouwpositie	Bevestigingspositie	Bestelnr.	VE
Links	Push to open Silent boven	9 349 305	1 set
Rechts	Push to open Silent boven	9 349 306	1 set
Links	Push to open Silent onder	9 349 307	1 set
Rechts	Push to open Silent onder	9 349 308	1 set

FurnSpin-configurator



hettich.com/short/g8i4p73



Maak a.u.b. gebruik van de FurnSpin-configurator om bij het grote aantal verschillende planningsdetails snel en eenvoudig de passende oplossing te vinden.

- ▶ De passende beslagmaat gericht kiezen
- ▶ Gedetailleerde planning van alle relevante afmetingen
- ▶ Volledige kastplanning voor een omzetting zonder fouten

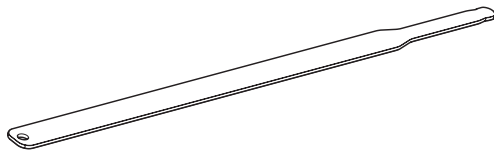


hettich.com/short/ag9un6v

SpinLines

- ▶ FurnSpin S, M, XL
- ▶ Toebehoren

Hulpgereedschap



- ▶ Voor het instellen van de diepte en breedte bij FurnSpin S, M, XL
- ▶ Reservegereedschap (1 stuk bij iedere beslagset inbegrepen)
- ▶ Staal

Bestelnr.	VE
9 382 726	1/300 st.

Schroeven



- ▶ \varnothing 4 x 16 mm
- ▶ Panhead
- ▶ PZ-kruisgleuf

Materiaal	Oppervlakte	Bestelnr.	VE
Staal	verzinkt	1 022 982	1000 st.
Roestvrij staal	onbehandeld	9 338 473	200 st.

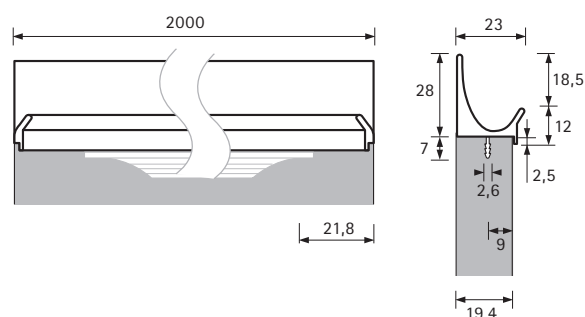
Greeplijst Lutetia



- ▶ Om op maat te maken, 2000 mm lang
- ▶ Aluminium geëloxeerd
- ▶ Mat zwart of aluminium

Oppervlakte	Bestelnr.	VE
Aluminium geëloxeerd	0 115 091	1/6 st.
Mat zwart	9 341 119	1/6 st.

Planningsmaten



SpinLines

- ▶ FurnSpin S, M, XL
- ▶ Toebehoren

FurnSpin kabelmanagement



- ▶ Kabelverlenging voor het verbinden van een externe spanningsbron met de verbruiker in het draaibare Spin-meubel
- ▶ Montage naast het bovenste of onderste FurnSpin-beslag en op de boven- of onderkant van het buitenmeubel
- ▶ De set moet passend bij het betreffende FurnSpin-beslag S, M of XL worden gekozen
- ▶ Geschikt voor FurnSpin-beslag in beide inbouwposities resp. openingsrichtingen, met Silent System en met Push to open Silent
- ▶ Voor de kabeldoorvoer is een uitfrezing in het buitenmeubel nodig
- ▶ Externe spanningsbron en verbruiker zijn niet inbegrepen
- ▶ Spanningsbron max. 24 V

Set bestaat uit:

- ▶ 1 kabelbehuizing
- ▶ 1 kabelboom
- ▶ 2 steekverbinders
- ▶ 1 stuk plakfolie
- ▶ 2 stekkeradapters
- ▶ Bevestigingsmateriaal

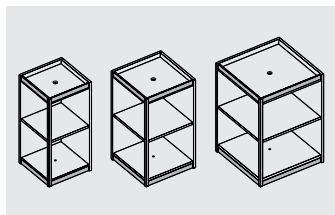
Uitvoering	Bestelnr.	VE
Kabelmanagement voor FurnSpin S	9 384 316	1 set
Kabelmanagement voor FurnSpin M	9 384 317	1 set
Kabelmanagement voor FurnSpin XL	9 384 318	1 set

Montage

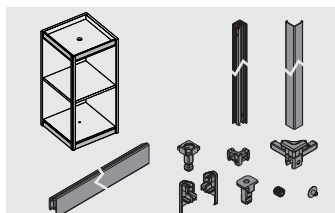


Kadersysteem Cadro

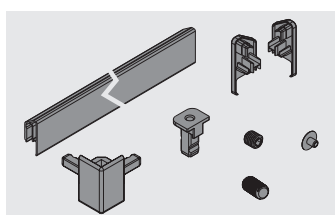
- ▶ Cadro voor FurnSpin
- ▶ Overzicht



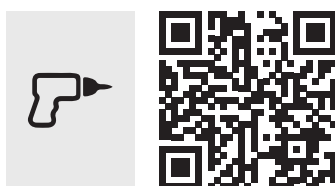
- ▶ Overzicht varianten 22
- ▶ Explosietekening 22
- ▶ Componentenoverzicht 23



- Beslagsets
- ▶ Standaardsets 24
- ▶ Hybride verticaal sets 25
- ▶ Hybride horizontaal sets 26



- Losse componenten
- ▶ Verticale componenten 27 - 28
- ▶ Horizontale componenten 29
- ▶ Overig toebehoren, beslagset voor legplank 30 - 31



hettich.com/short/0sthyv5

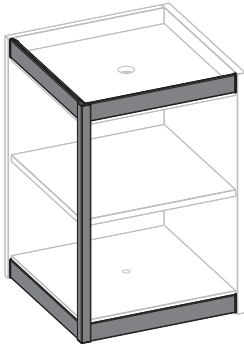
- Hettich Technical Assistant
- ▶ Montage
- ▶ Instellingen/service

Kwaliteitscriteria

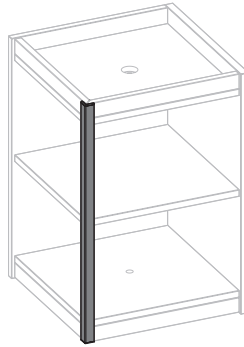
Kadersysteem Cadro

- ▶ Cadro voor FurnSpin
- ▶ Explosietekening / componentenoverzicht

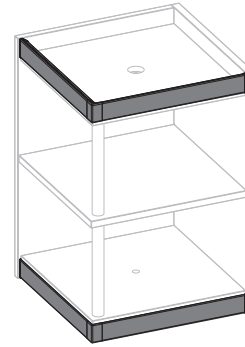
Overzicht varianten



A Standaard

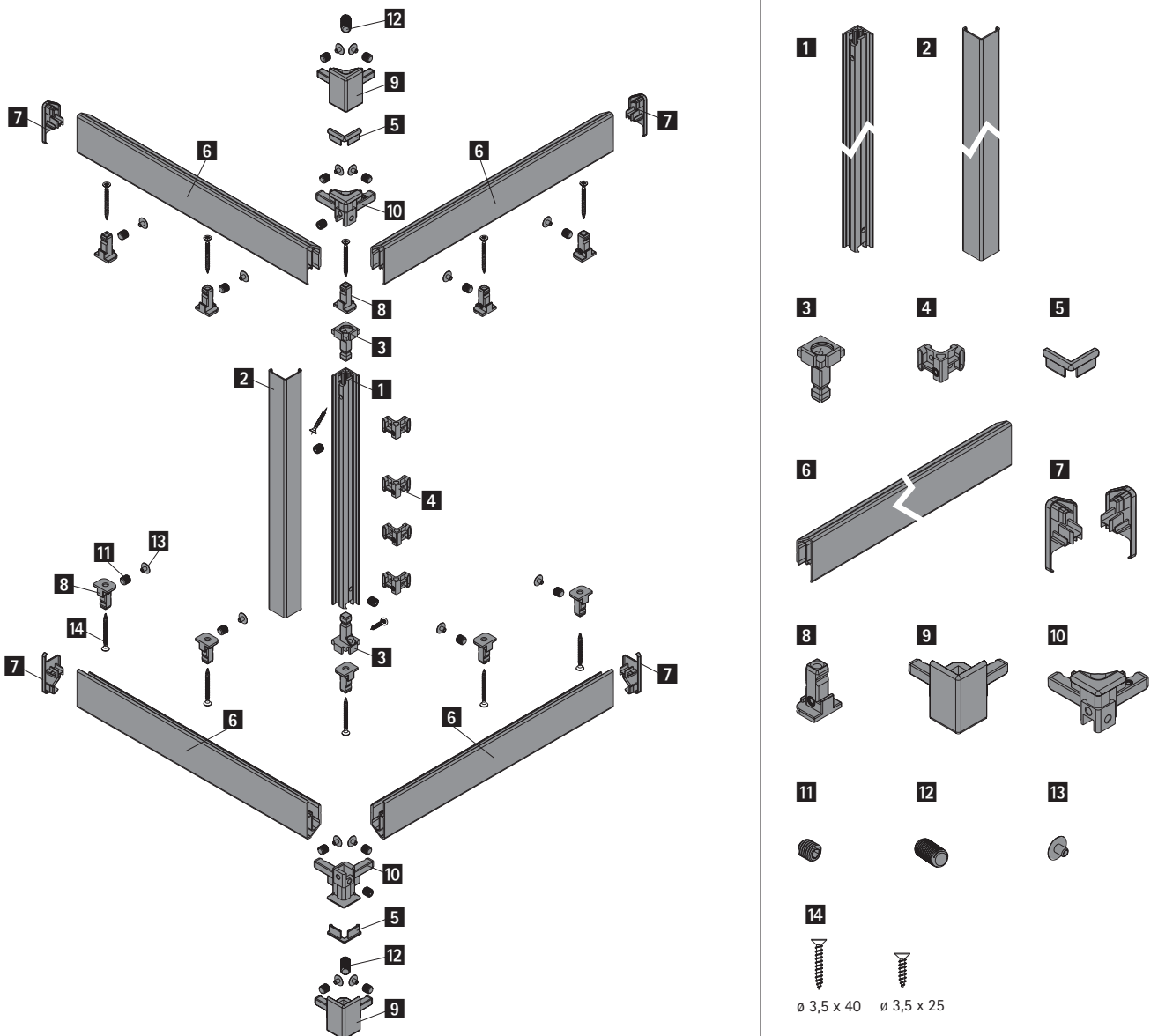


B Hybride verticaal



C Hybride horizontaal

Explosietekening



Kadersysteem Cadro

- ▶ Cadro voor FurnSpin
- ▶ Explosietekening / componentenoverzicht

Componentenoverzicht

Varianten

A Standaard:

Alle Cadro componenten zijn inbegrepen in de set

B Hybride vertikaal:

Verticale Cadro onderdelen inbegrepen in de set, horizontale onderdelen moeten apart besteld worden of aangevuld worden met eigen materiaal.

C Hybride horizontaal:

Horizontale Cadro onderdelen inbegrepen in de set, verticale onderdelen moeten apart besteld worden of aangevuld worden met eigen materiaal.

Componentenoverzicht

Verticale componenten:

- 1 Glazen hoekprofiel
- 2 Afdekprofiel
- 3 Profieladapter
- 4 Clip voor afdekprofiel
- 5 Afdekkap voor afdekprofiel

Horizontale componenten:

- 6 Beslagafdekking (afdekking FurnSpin)
- 7 Afdekkap voor beslagafdekking
- 8 Adapter voor beslagafdekking
- 9 Verbindingshoek horizontaal

Overig toebehoren:

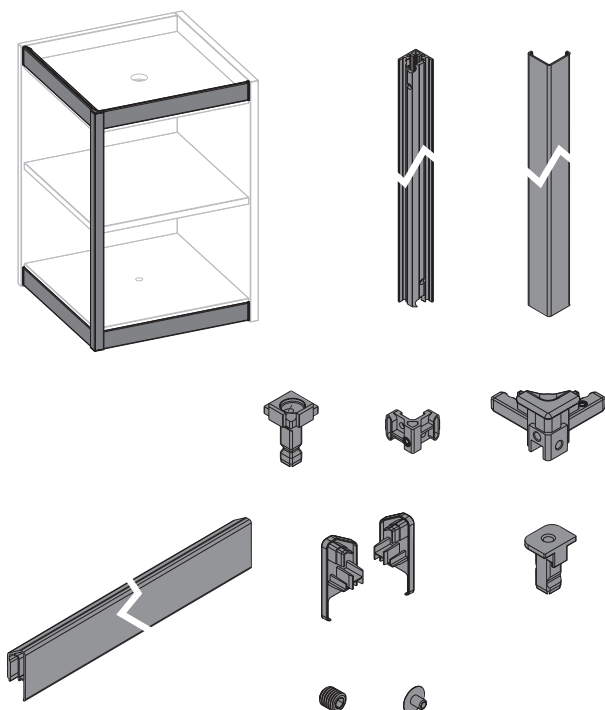
- 10 Verbindingshoek horizontaal en vertikaal
- 11 Stelschroef M5 x 4 mm (voor alle verticale verbindingen)
- 12 Stelschroef M5 x 10 mm (voor alle horizontale verbindingen)
- 13 Afdekkap voor stelschroef
- 14 Schroeven



Kadersysteem Cadro

- ▶ Cadro voor FurnSpin
- ▶ Beslagsets standaard

FurnSpin Cadro complete set



- ▶ Toebehorenset voor een Spin-meubel met boven- en onderplank, incl. horizontale/verticale profielen
- ▶ Per Spin-meubel is een set vereist
- ▶ Optioneel: legplankset voor extra legplanken
- ▶ Profielen en beslagafdekking: 3000 mm lang, om zelf op maat te maken
- ▶ Aluminium, kunststof, staal

Set bestaat uit:

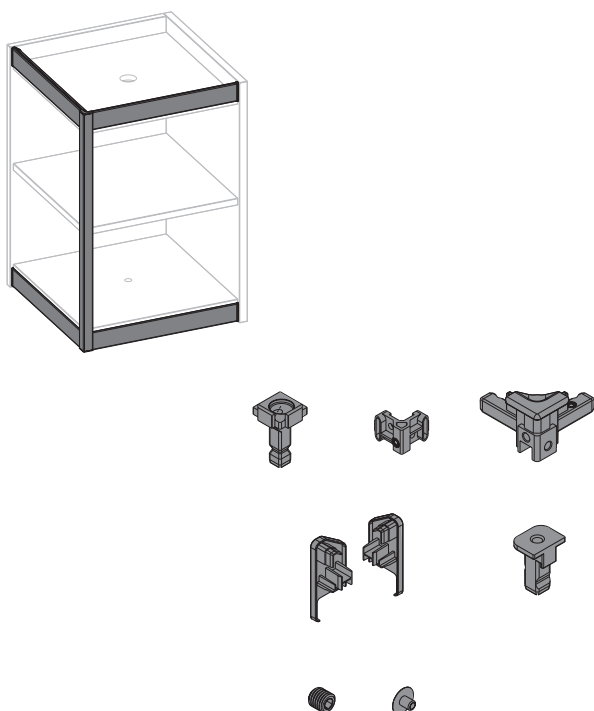
- ▶ 1 glazen hoekprofiel
- ▶ 1 afdekprofiel
- ▶ 2 profieladapters
- ▶ 4 clips voor afdekprofiel
- ▶ 1 beslagafdekking
- ▶ 2 afdekkappen voor beslagafdekking, links
- ▶ 2 afdekkappen voor beslagafdekking, rechts
- ▶ 10 adapters voor beslagafdekking
- ▶ 2 verbindingshoeken
- ▶ 16 stelschroeven
- ▶ 12 afdekkappen voor stelschroef
- ▶ Schroeven

Opmerkingen:

- ▶ Per legplank moet apart een legplankset worden besteld
- ▶ Te gebruiken met materiaaldikte ≥ 16 mm

Kleur	Bestelnr.	VE
Mat zwart	9 360 943	1 st.
Mat wit	9 360 944	1 st.

FurnSpin Cadro complete set - zonder profielen



- ▶ Toebehorenset voor een Spin-meubel met boven- en onderplank, zonder horizontale / verticale profielen
- ▶ Per Spin-meubel is een set vereist
- ▶ Optioneel: legplankset voor extra legplanken
- ▶ Aluminium, kunststof, staal

Set bestaat uit:

- ▶ 2 profieladapters
- ▶ 4 clips voor afdekprofiel
- ▶ 2 afdekkappen voor beslagafdekking, links
- ▶ 2 afdekkappen voor beslagafdekking, rechts
- ▶ 10 adapters voor beslagafdekking
- ▶ 2 verbindingshoeken
- ▶ 16 stelschroeven
- ▶ 12 afdekkappen voor stelschroef
- ▶ Schroeven

Opmerkingen:

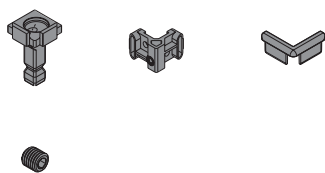
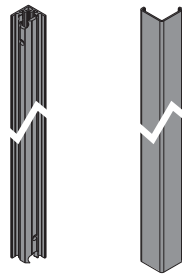
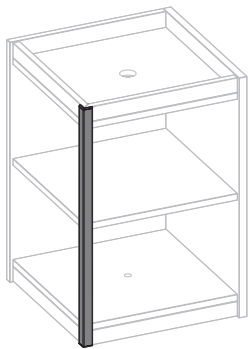
- ▶ Verticale profielen en horizontale beslagafdekking moeten apart worden besteld of van eigen materiaal worden gemaakt
- ▶ Per legplank moet apart een legplankset worden besteld
- ▶ Te gebruiken met materiaaldikte ≥ 16 mm

Kleur	Bestelnr.	VE
Mat zwart	9 360 729	1 st.
Mat wit	9 360 730	1 st.

Kadersysteem Cadro

- ▶ Cadro voor FurnSpin
- ▶ Beslagsets hybride verticaal

Beslagset hybride verticaal



- ▶ Toebehorensset voor de verticale verbinding van boven- en onderplank van een Spin-meubel
- ▶ Per Spin-meubel is een set vereist
- ▶ Optioneel: legplankset voor extra legplanken
- ▶ Profiel en afdekking: 3000 mm lang, om zelf op maat te maken
- ▶ Aluminium, kunststof, staal

Set bestaat uit:

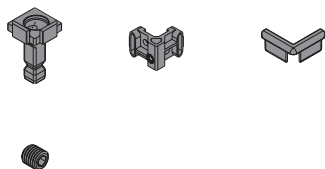
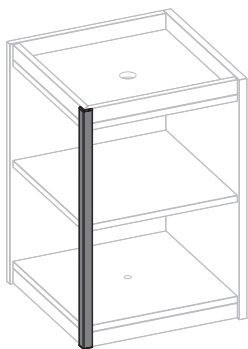
- ▶ 1 glazen hoekprofiel
- ▶ 1 afdekprofiel
- ▶ 2 afdekkappen voor afdekprofiel
- ▶ 4 clips voor afdekprofiel
- ▶ 2 profieladapters
- ▶ 2 stelschroeven
- ▶ Bevestigingsmateriaal

Opmerkingen:

- ▶ Per legplank moet apart een legplankset worden besteld
- ▶ Te gebruiken met materiaaldikte ≥ 16 mm

Kleur	Bestelnr.	VE
Mat zwart	9 360 945	1 st.
Mat wit	9 360 946	1 st.

Beslagset hybride verticaal - zonder profielen



- ▶ Ter uitbreiding bij aanwezig glazen hoekprofiel en afdekprofiel
- ▶ Kunststof, staal

Set bestaat uit:

- ▶ 2 afdekkappen voor afdekprofiel
- ▶ 4 clips voor afdekprofiel
- ▶ 2 profieladapters
- ▶ 2 stelschroeven
- ▶ Bevestigingsmateriaal

Opmerkingen:

- ▶ Per legplank moet apart een legplankset worden besteld
- ▶ Te gebruiken met materiaaldikte ≥ 16 mm

Kleur	Bestelnr.	VE
Mat zwart	9 360 735	1 st.
Mat wit	9 360 736	1 st.

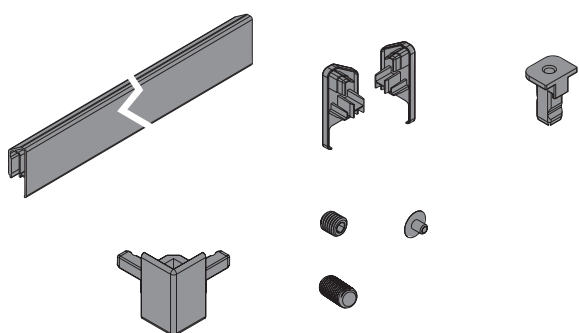
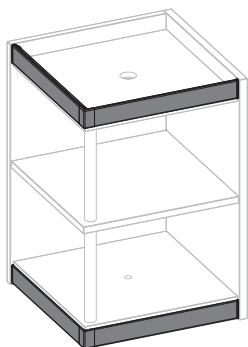


hettich.com/short/4syd6m2

Kadersysteem Cadro

- ▶ Cadro voor FurnSpin
- ▶ Beslagsets hybride horizontaal

Beslagset hybride horizontaal



- ▶ Toebehorenset voor het horizontaal afdekken van FurnSpin-beslag boven de bovenste of onder de onderste bodem
- ▶ Per Spin-meubel is een set vereist
- ▶ Optioneel: legplankset voor extra legplanken
- ▶ Profiel en afdekking: 3000 mm lang, om zelf op maat te maken
- ▶ Aluminium, kunststof, staal

Set bestaat uit:

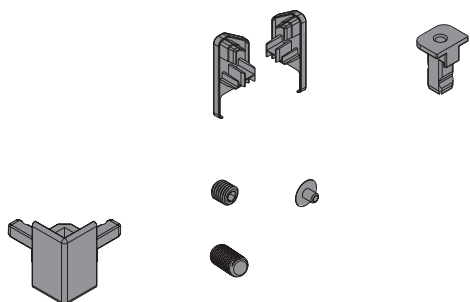
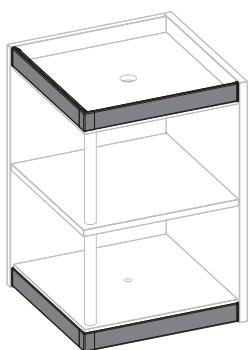
- ▶ 1 beslagafdekking
- ▶ 2 afdekkappen voor beslagafdekking, links
- ▶ 2 afdekkappen voor beslagafdekking, rechts
- ▶ 2 verbindingshoeken horizontaal
- ▶ 10 adapters voor beslagafdekking
- ▶ 14 stelschroeven
- ▶ 12 afdekkappen stelschroef
- ▶ Bevestigingsmateriaal

Opmerkingen:

- ▶ Per legplank moet apart een legplankset worden besteld
- ▶ Te gebruiken met materiaaldikte ≥ 16 mm

Kleur	Bestelnr.	VE
Mat zwart	9 360 947	1 st.
Mat wit	9 360 948	1 st.

Beslagset hybride horizontaal – zonder profielen



- ▶ Ter uitbreiding bij aanwezig afdekprofiel
- ▶ Kunststof, staal

Set bestaat uit:

- ▶ 2 afdekkappen voor beslagafdekking, links
- ▶ 2 afdekkappen voor beslagafdekking, rechts
- ▶ 2 verbindingshoeken horizontaal
- ▶ 10 adapters voor beslagafdekking
- ▶ 14 stelschroeven
- ▶ 12 afdekkappen voor stelschroef
- ▶ Bevestigingsmateriaal

Opmerkingen:

- ▶ Per legplank moet apart een legplankset worden besteld
- ▶ Te gebruiken met materiaaldikte ≥ 16 mm

Kleur	Bestelnr.	VE
Mat zwart	9 360 738	1 st.
Mat wit	9 360 739	1 st.

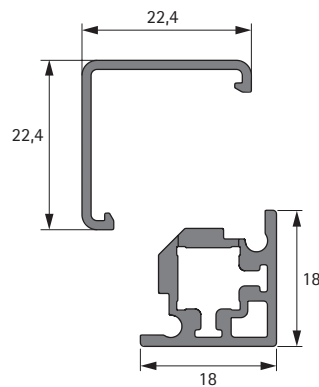
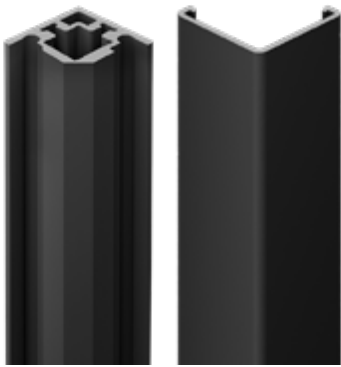


hettich.com/short/4syd6m2

Kadersysteem Cadro

- ▶ Cadro voor FurnSpin
- ▶ Verticale componenten

1 + 2 Beslagset glazen hoekprofiel en afdekprofiel

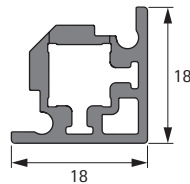


- ▶ Lengte: 3000 mm, om zelf op maat te maken
- ▶ Aluminium

- Set bestaat uit:
- ▶ 1 glazen hoekprofiel
 - ▶ 1 afdekprofiel

Kleur	Bestelnr.	VE
Mat zwart	9 360 731	1 st.
Mat wit	9 360 732	1 st.

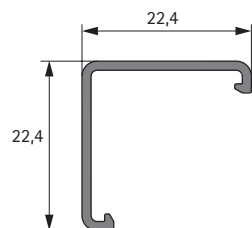
1 Glazen hoekprofiel



- ▶ Voor verticale ondersteuning van de open hoek van het Spin-meubel
- ▶ Stabiliteit voor legplanken, boven- en onderplank
- ▶ Lengte 3000 mm, inkortbaar
- ▶ Aluminium

Kleur	Bestelnr.	VE
Mat zwart	9 360 710	1 st.
Mat wit	9 352 285	1 st.

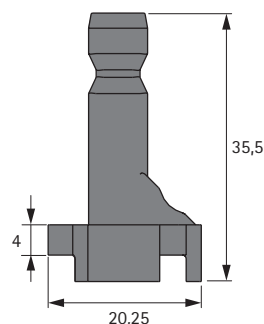
2 Afdekprofiel



- ▶ Voor afdekking van het verticale glazen hoekprofiel
- ▶ Lengte 3000 mm, inkortbaar
- ▶ Aluminium

Kleur	Bestelnr.	VE
Mat zwart	9 352 281	1 st.
Mat wit	9 352 282	1 st.

3 Profieladapter

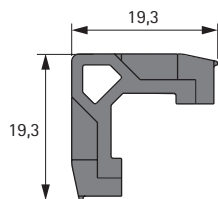


- ▶ Verbindt verticaal glazen hoekprofiel en legplank, onderste en bovenste bodem van het Spin-meubel
- ▶ Kunststof

Kleur	Bestelnr.	VE
Mat zwart	9 352 251	1 st.
Mat wit	9 352 252	1 st.

- ▶ Cadro voor FurnSpin
- ▶ Verticale componenten

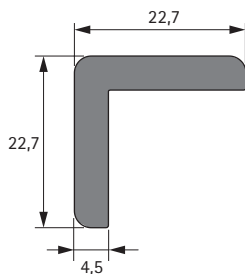
4 Clip voor afdekprofiel



- ▶ Verbindt verticaal glazen hoekprofiel en bijbehorend afdekprofiel
- ▶ Kunststof

Kleur	Bestelnr.	VE
Mat zwart	9 352 253	1 st.
Mat wit	9 352 254	1 st.

5 Afdekkap voor afdekprofiel



- ▶ Afsluiting voor verticaal afdekprofiel, als er geen verbindingshoeken worden aangebracht
- ▶ Kunststof

Kleur	Bestelnr.	VE
Mat zwart	9 352 267	8 st.
Mat wit	9 352 268	8 st.

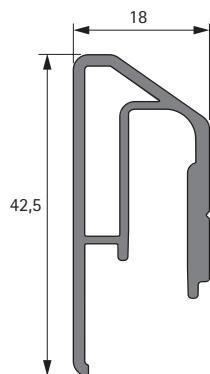


hettich.com/short/4syd6m2

Kadersysteem Cadro

- ▶ Cadro voor FurnSpin
- ▶ Horizontale componenten

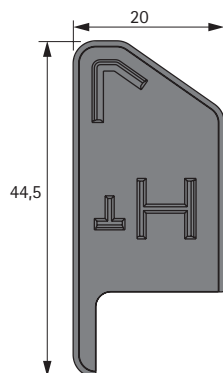
6 Beslagafdekking



- ▶ Voor afdekking van het bovenste en onderste FurnSpin-beslag
- ▶ Geschikt voor S, M en XL FurnSpin-beslag
- ▶ Lengte 3000 mm, inkortbaar
- ▶ Aluminium

Kleur	Bestelnr.	VE
Mat zwart	9 352 269	1 st.
Mat wit	9 352 270	1 st.

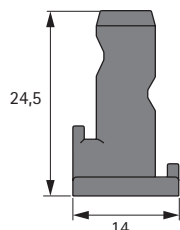
7 Afdekkap voor beslagafdekking



- ▶ Afsluiting voor horizontale beslagafdekking
- ▶ Als tolerantiecompensatie en voor afdekking van het snijvlak
- ▶ Kunststof

Kleur	Bestelnr. / aanslagzijde		VE
	links	rechts	
Mat zwart	9 352 255	9 352 257	2 st.
Mat wit	9 352 256	9 352 258	2 st.

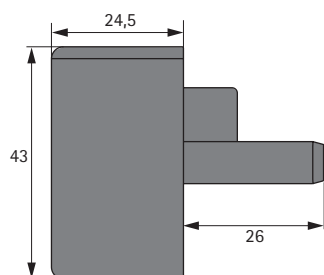
8 Adapter voor beslagafdekking



- ▶ Ter bevestiging van de beslagafdekking aan de boven- en onderplank
- ▶ Kunststof

Kleur	Bestelnr.	VE
Mat zwart	9 352 263	2 st.
Mat wit	9 352 264	2 st.

9 Verbindingshoek horizontaal



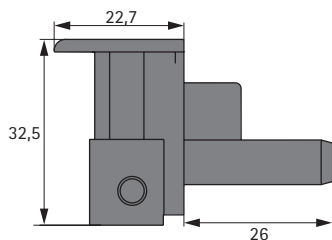
- ▶ Verbindt de horizontale afdekprofielen, als er geen verticaal afdekprofiel wordt gebruikt
- ▶ Kunststof

Kleur	Bestelnr.	VE
Mat zwart	9 352 261	2 st.
Mat wit	9 352 262	2 st.

Kadersysteem Cadro

- ▶ Cadro voor FurnSpin
- ▶ Overig toebehoren

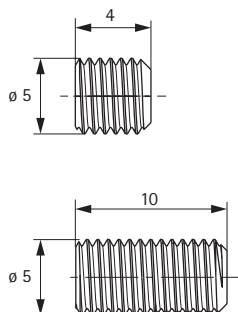
10 Verbindingshoek horizontaal en vertikal



- ▶ Verbindt de horizontale beslagafdekking met verticale profielen
- ▶ Kunststof

Kleur	Bestelnr.	VE
Mat zwart	9 352 259	2 st.
Mat wit	9 352 260	2 st.

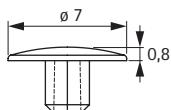
11 + 12 Madenschroef



- ▶ Zelftappende draadschroeven, DIN 913
- ▶ M5 x 4 mm: alle verticale verbindingen
- ▶ M5 x 10 mm: alle horizontale verbindingen
- ▶ Om profielen veilig en zonder spleten met de adapters en verbindingshoeken te verbinden
- ▶ Voorboren van profielen met een 4,5 mm metaalboor
- ▶ 0,8 - 1 Nm draaimoment bij gebruik van een accuschroevendraaier
- ▶ Mat zwart staal

Afmetingen mm	Bestelnr.	VE
M5 x 4	9 360 715	25 st.
M5 x 10	9 395 536	1000 st.

13 Afdekkap voor stelschroef



- ▶ Voor het afdekken van in het profiel ingedraaide madenschroeven M5
- ▶ Kunststof

Kleur	Bestelnr.	VE
Mat zwart	9 360 714	25 st.
Mat wit	9 352 287	25 st.

Kadersysteem Cadro

- ▶ Cadro voor FurnSpin
- ▶ Beslagset voor legplank

Beslagset voor legplank



- ▶ Bevat de componenten voor een legplank
- ▶ Per legplank moet 1 set worden besteld
- ▶ Kan gecombineerd worden met standaard en hybride verticaal
- ▶ Te gebruiken voor legplanken vanaf 16 mm materiaaldikte
- ▶ Kunststof, staal

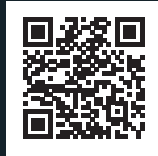
Set bestaat uit:

- ▶ 2 profieladapters
- ▶ 2 clips voor afdekprofiel
- ▶ 2 stelschroeven
- ▶ Bevestigingsmateriaal

Kleur	Bestelnr.	VE
Mat zwart	9 360 733	1 st.
Mat wit	9 360 734	1 st.



hettich.com/short/4syd6m2



IT'S ALL
IN HETTICH