

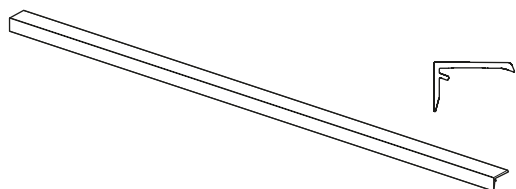
Dubbelwandig schuifladesysteem ArciTech

- ▶ Optioneel toebehoren
- ▶ Designprofiel



- ▶ Te gebruiken bij schuif- of frontladen met lengtereling
- ▶ Snelle design-upgrade - ook naderhand
- ▶ Zelfklevende profielen met een chique metalen of houten look
- ▶ Ongewijzigde verwerkingsprocessen

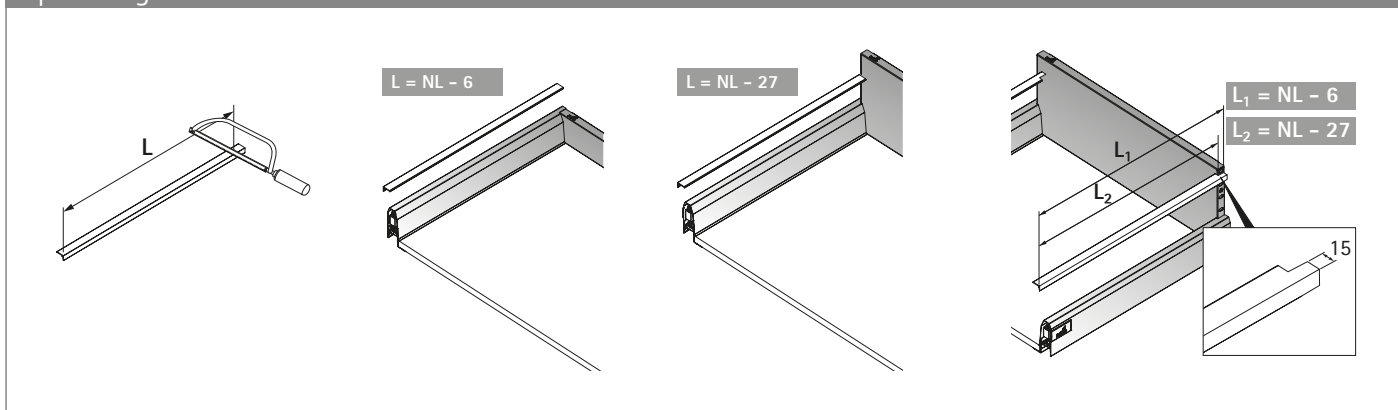
Designprofiel



- ▶ Kan individueel worden ingekort
- ▶ Lengte 643 mm
- ▶ Om op te plakken
- ▶ Kunststof

Oppervlak	Bestelnr.	VE
aluminiumkleurig	9 240 695	10 st.
edelstaal finish	9 240 696	10 st.
chromkleurig	9 240 694	10 st.
eiken decor	9 240 697	10 st.
notenhout decor	9 240 698	10 st.

Op maat gemaakt



hettich.com/short/1b7da5