

# Speciaal scharnier

- ▶ Excellent
- ▶ Cilinderscharnier om in te boren, openingshoek 180°



- ▶ Voor veelzijdige toepassingen (draaideuren, vouwdeuren, kleppen, dekenkistdeksels, etc.)
- ▶ Om in te boren
- ▶ Openingshoek 180°
- ▶ Messing met geborsteld

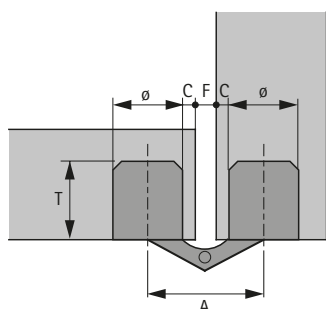
### Montagevolgorde

- ▶ Potboring aan de kopse kant aanbrengen
- ▶ Scharnier met of zonder lijm in het boorgat steken
- ▶ Scharnier met voorgemonteerde spreidschroeven in de boring bevestigen
- ▶ Extra schroefverbinding d.m.v. schroef met verzonken kop, zie tabel voor details

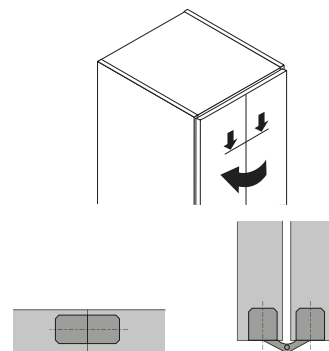
## Inboorcilinderscharnier Excellent

Bevestigingsboring ø x D mm	Potafstand C mm	Voeg F mm	Asafstand A mm	Schroef ø mm	Bestelnr.	VE
ø 10 x 11	2	2,5	16,1	2	<b>0 031 168</b>	1/48 st.
ø 12 x 13,5	2,2	3,5	19,2	2.5	<b>0 031 169</b>	1/48 st.
ø 14 x 15,5	3	3	22	2.5	<b>0 031 170</b>	1/24 st.
ø 16 x 16,5	3	3	24	3	<b>0 031 171</b>	1/24 st.
ø 18 x 18,5	3	3	26,3	3	<b>0 031 172</b>	1/24 st.

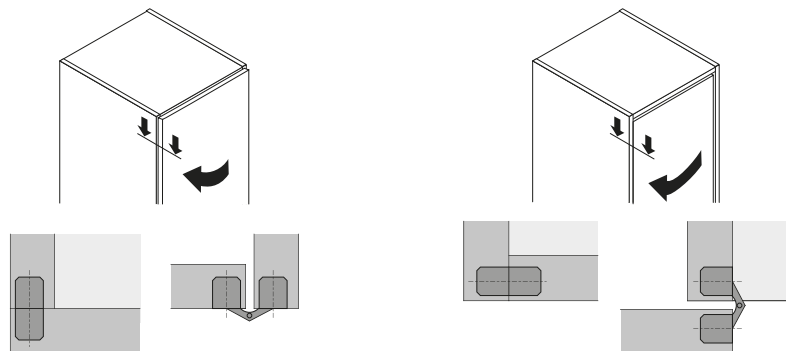
### Boormaten



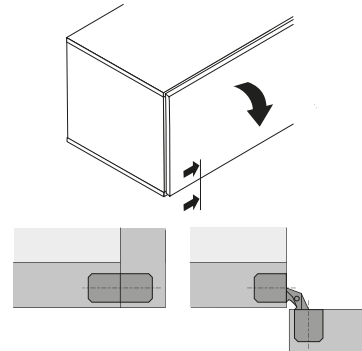
### Aanslagvoorbeeld vouwdeur



### Aanslagvoorbeeld deur opliggend/inliggend



### Aanslagvoorbeeld klep



[hettich.com/short/dcfb29](https://hettich.com/short/dcfb29)