

Sockelverstellfuß

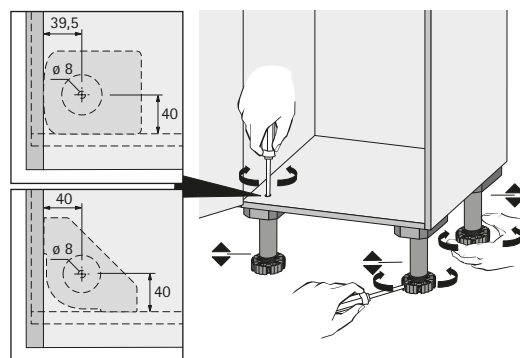
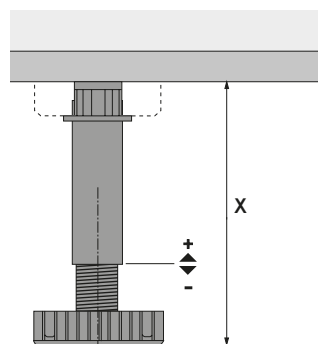
- ▶ Korrekt
- ▶ Sockelfuß, Sockelverstellwerkzeug

Sockelfuß Korrekt

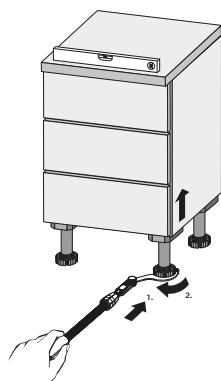


- ▶ Beschlagssystem aus Sockelfüßen, Gleitern, Blendenhaltern und weiterem Zubehör
- ▶ Belastbarkeit pro Fuß 450 kg, max. 1350 kg bei 3 oder mehr Füßen
- ▶ Sicherer Halt des Sockelfußes im Gleiter beim Aufstellen und Verschieben des Schrankes
- ▶ Große Standfläche von \varnothing 78 bzw. 80 mm
- ▶ Einfache Höhenverstellung
- ▶ Sockelschubkasten ab Sockelhöhe 150 mm möglich
- ▶ Kunststoff schwarz

Sockelhöhe Maß X mm	Verstellbereich mm	Standfläche \varnothing mm	Bestell-Nr.	VE
50	50 - 60	78	0 044 747	1/200 St.
70	62 - 86	78	0 044 748	1/100 St.
80	74 - 110	80	0 070 151	1/200 St.
100	89 - 125	80	0 061 851	1/100 St.
110	99 - 135	80	0 070 152	1/100 St.
130	119 - 155	80	0 061 852	1/100 St.
150	110 - 170	80	0 020 018	1/100 St.
150	139 - 175	80	0 061 853	1/100 St.
180	169 - 205	80	0 070 153	1/100 St.



Sockelverstellwerkzeug für Sockelfuß Korrekt



- ▶ Metall
- ▶ Zur Verstellung vom Sockelfuß Korrekt
- ▶ Bedienung von Hand
- ▶ Einstellbarkeit bis \leq 300 kg Korpusgewicht (Korpus + Beladung)
- ▶ Gesamtlänge 1000 mm

Bestell-Nr.	VE
9 253 384	1 St.