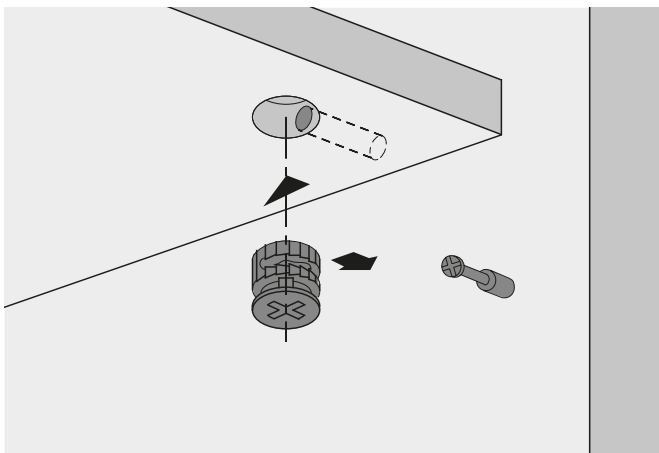


Exzenter-Verbindungsbeschlag

► Rastex 15



- Mit Anzugshilfe – Möbelseiten können so mit bis zu 4 mm Abstand zur Stirnseite des Fachbodens herangezogen werden
- Doppelte Sicherheit durch Innen- und Außenrastung – der Dübel wird immer zentrisch angezogen, ein Versetzen der Möbelteile ist somit ausgeschlossen!
- Exzenter kann mit Schlitzklinge, Kreuzschlitzklinge PZ 3 oder Sechskantschlüssel SW 4 verspannt werden
- Mit und ohne Abdeckrand, der Abdeckrand verdeckt unsaubere Bohrungen, eine zusätzliche Abdeckkappe ist nicht erforderlich
- Zinkdruckguss

Seitenverweis:

- Bohrer für Hand- und Ständerbohrmaschinen, siehe Seite 1066 – 1067

Rastex 15 mit Abdeckrand



Oberfläche	Bestell-Nr. / Plattendicke mm					VE
	15	16	19	22	29	
vernickelt	0 079 451	0 071 948	0 071 950	0 071 952	0 079 478	1/200 St.
vernickelt		0 073 459	0 073 460		0 079 479	2000 St.

Rastex 15 ohne Abdeckrand



Oberfläche	Bestell-Nr. / Plattendicke mm							VE
	12	15	16	18	19	22	29	
vernickelt	0 020 049	0 079 457	0 025 062	0 013 957	0 025 064	0 025 066	0 079 484	1/200 St.
vernickelt	0 020 050	0 079 458	0 073 456	0 013 958	0 073 457	0 073 458		2000 St.
blank	0 020 053			0 013 961	0 079 471	0 079 476	0 079 488	1/200 St.
blank		0 079 462	0 079 467	0 013 962	0 079 472			2000 St.