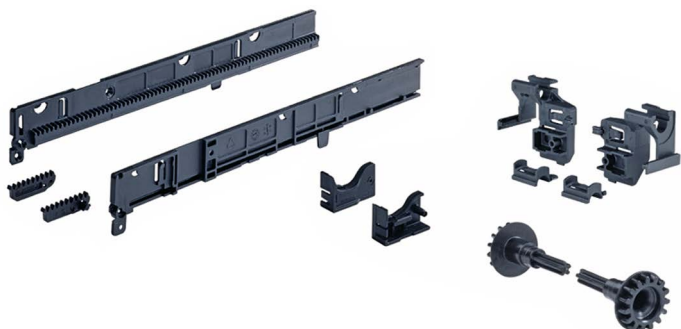


- ▶ Schranktiefe 600 mm
- ▶ Parallel System, Zahnradwelle, Blendenbefestigungsschraube

## Parallel System für Hängeregistraturrahmen und Breitwandschub



- ▶ Einsetzbar für Hängeregistraturrahmen und Breitwandschübe
- ▶ Kunststoff schwarz

Set besteht aus:

- ▶ 2 Stück Zahnstangen links / rechts
- ▶ 2 Stück Anschlagrasten links / rechts (nur bei Maß X = 13)
- ▶ 2 Stück Zahnradlager links / rechts
- ▶ 2 Stück Zahnräder
- ▶ 2 Stück Zahnstangenverlängerungen

Hinweise:

- ▶ Zahnradwelle in jeweils passender Länge mitbestellen!

Seitenverweis:

- ▶ Montage, siehe Seite 362 - 363

## Komplett-Set

Für Korpusbauweise	Bestell-Nr.	VE
X = 13 mm	<b>0 040 434</b>	1 Set
X = 22 mm	<b>0 040 436</b>	1 Set

## Zahnradwelle für Parallel System Systema Top 2000



- ▶ Für lichte Einbaubreiten von 394 - 1180 mm
- ▶ Individuell kürzbar
- ▶ Aluminium

Seitenverweis:

- ▶ Montage, siehe Seite 362

Lichte Einbaubreite mm	Bestell-Nr.	VE
394 - 780	<b>0 040 437</b>	1 St.
763 - 980	<b>0 040 443</b>	1 St.
963 - 1180	<b>0 040 444</b>	1 St.

## Blendenbefestigungsschraube



- ▶ Stahl verzinkt

Abmessungen mm	Oberfläche	Bestell-Nr.	VE
ø 5 x 14	verzinkt	<b>0 076 222</b>	200 St.
ø 5 x 16	verzinkt	<b>0 052 996</b>	200 St.
ø 6,3 x 14	verzinkt	<b>0 046 700</b>	200 St.
ø 6,3 x 16	verzinkt	<b>0 046 701</b>	200 St.
ø 5 x 14, Kopf ø 10,5 (zur Vormontage an der Blende)	verzinkt	<b>9 138 384</b>	200 St.
ø 6,3 x 14, Kopf ø 10,5 (zur Vormontage an der Blende)	verzinkt	<b>9 138 386</b>	200 St.