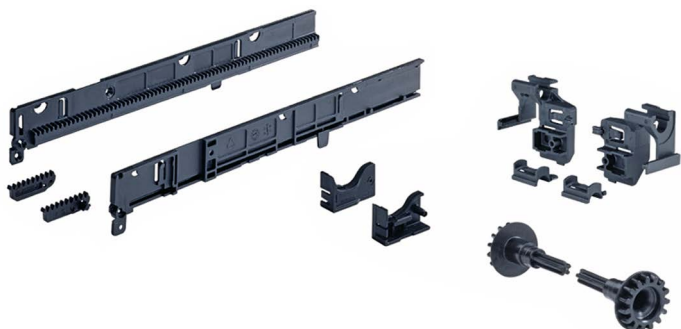


- ▶ Schranktiefe 400 mm
- ▶ Parallel System, Zahnradwelle, Blendenbefestigungsschraube

Parallel System für Hängeregistraturrahmen und Breitwandschub



- ▶ Einsetzbar für Hängeregistraturrahmen und Breitwandschübe
- ▶ Kunststoff schwarz

Set besteht aus:

- ▶ 2 Stück Zahnstangen links / rechts
- ▶ 2 Stück Anschlagrasten links / rechts (nur bei Maß X = 13)
- ▶ 2 Stück Zahnradlager links / rechts
- ▶ 2 Stück Zahnräder
- ▶ 2 Stück Zahnstangenverlängerungen

Hinweise:

- ▶ Zahnradwelle in jeweils passender Länge mitbestellen!

Seitenverweis:

- ▶ Montage, siehe Seite 362 - 363

Komplett-Set

Für Korpusbauweise	Bestell-Nr.	VE
X = 13 mm	0 040 433	1 Set
X = 22 mm	0 040 435	1 Set

Zahnradwelle für Parallel System Systema Top 2000



- ▶ Für lichte Einbaubreiten von 394 - 1180 mm
- ▶ Individuell kürzbar
- ▶ Aluminium

Seitenverweis:

- ▶ Montage, siehe Seite 362

Lichte Einbaubreite mm	Bestell-Nr.	VE
394 - 780	0 040 437	1 St.
763 - 980	0 040 443	1 St.
963 - 1180	0 040 444	1 St.

Blendenbefestigungsschraube



- ▶ Stahl verzinkt

Abmessungen mm	Oberfläche	Bestell-Nr.	VE
ø 5 x 14	verzinkt	0 076 222	200 St.
ø 5 x 16	verzinkt	0 052 996	200 St.
ø 6,3 x 14	verzinkt	0 046 700	200 St.
ø 6,3 x 16	verzinkt	0 046 701	200 St.
ø 5 x 14, Kopf ø 10,5 (zur Vormontage an der Blende)	verzinkt	9 138 384	200 St.
ø 6,3 x 14, Kopf ø 10,5 (zur Vormontage an der Blende)	verzinkt	9 138 386	200 St.