

Autres ferrures d'abattants

- ▶ Support d'abattant
- ▶ Klassik D avec maintien en position fermée par aimant

Klassik D avec maintien magnétique



- ▶ Pour façades en bois ou façades à cadre en bois
- ▶ Poids de l'abattant, poignée comprise maxi 4 kg par ferrure
- ▶ Montage rationnel grâce à la fixation par rangées de perçages dans le système 32
- ▶ Système de freinage de grande qualité et sans entretien avec réglage précis
- ▶ Jeu d'aimants de 4 mm réglables, y compris contre-plaque
- ▶ Utilisable d'un côté ou de deux côtés
- ▶ Il faut que l'abattant soit en butée en bas avec les charnières d'abattant Markant 11, à commander séparément
- ▶ Acier nickelé / Zamak nickelé

Renvoi de page :

- ▶ Charnières d'abattant Markant 11, voir page 243

Hauteur hors tout du corps de meuble mm	Article	Réf. / Côté de ferrage		UE
		à gauche	à droite	
290 - 340	Klassik D / 290	0 021 575	0 021 698	10 pces
365 - 404	Klassik D / 365	0 021 577	0 021 699	10 pces
405 - 464	Klassik D / 405	0 021 579	0 021 700	10 pces
465 - 564	Klassik D / 465	0 021 581	0 021 701	10 pces
565 - 625	Klassik D / 565	0 021 583	0 021 702	10 pces

Dimensions et cotes d'ouverture

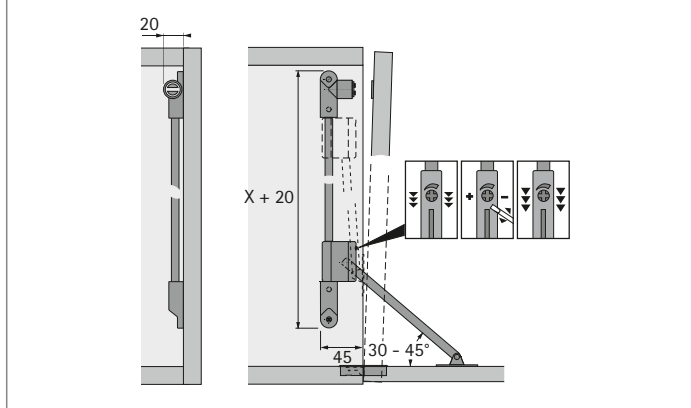


Schéma de perçage du corps de meuble

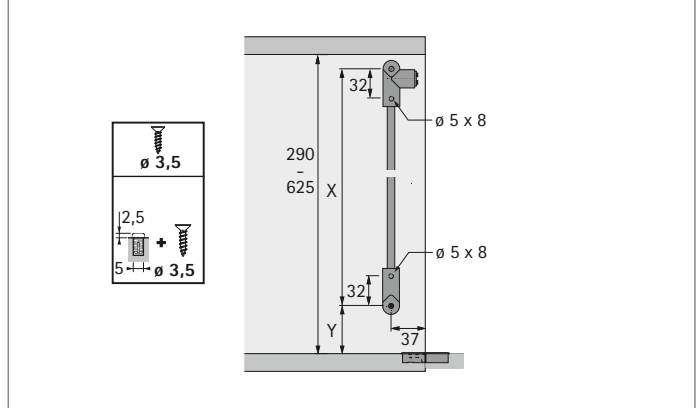
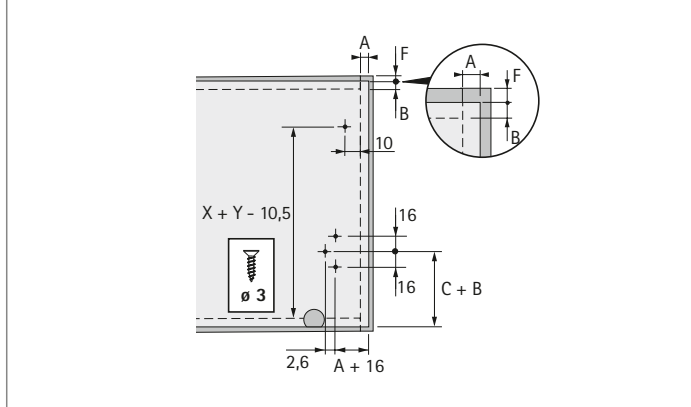


Schéma de perçage de l'abattant



Dimensions d'installation

Hauteur hors tout du corps de meuble mm	Cote C mm	Cote X mm	Cote Y mm
290 - 340	52	252	24
365 - 404	77	288	56
405 - 464	115	320	56
465 - 564	141	352	88
565 - 625	180	416	120

Lorsque l'abattant est ouvert, le boîtier du frein doit appuyer sur le palier du bas.