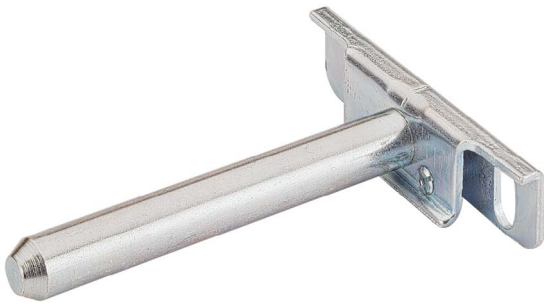


Titan 2

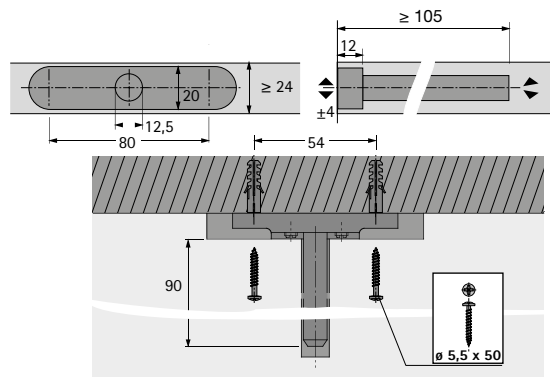
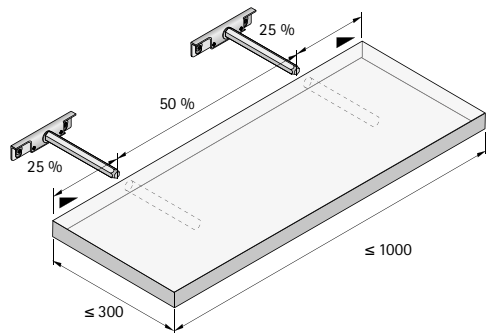


- ▶ Verdeckte Montage hinter dem Regalboden
- ▶ Tragbolzen: \varnothing 12 mm
- ▶ Max. Belastbarkeit bei Bodenabmessungen von 1000 x 300 mm ist 50 kg / m², 1000 x 250 mm ist 100 kg / m², 1000 x 200 mm ist 160 kg / m²
- ▶ Höhenverstellung: \pm 4 mm
- ▶ Mindestbodendicke: 24 mm
- ▶ Bodenneigungsverstellung
- ▶ Stahl verzinkt

Seitenverweis:

- ▶ Schrauben zur Befestigung (Bestell-Nr. 0 065 480), siehe Seite 882

Bestell-Nr.	VE
0 063 598	1/20 St.



Titan 3



- ▶ Verdeckte Montage hinter dem Regalboden
- ▶ Tragbolzen: \varnothing 12 mm
- ▶ Max. Belastbarkeit bei Bodenabmessungen von 1000 x 300 mm ist 50 kg / m², 1000 x 250 mm ist 100 kg / m², 1000 x 200 mm ist 160 kg / m²
- ▶ Höhenverstellung: \pm 2 mm
- ▶ Mindestbodendicke: 19 mm
- ▶ Bodenneigungsverstellung
- ▶ Stahl verzinkt

Seitenverweis:

- ▶ Schrauben zur Befestigung (Bestell-Nr. 0 065 480), siehe Seite 882

Bestell-Nr.	VE
0 079 714	1/20 St.

