

# Verstellbeschläge für Betten

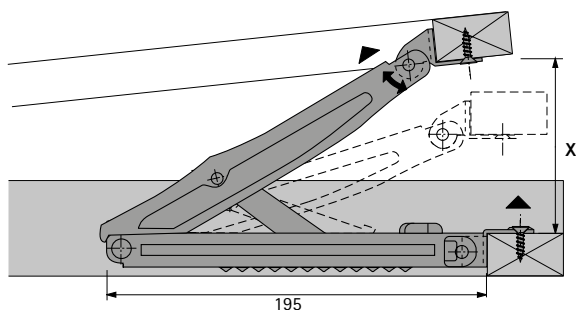
## ► MultiFlex

### MultiFlex

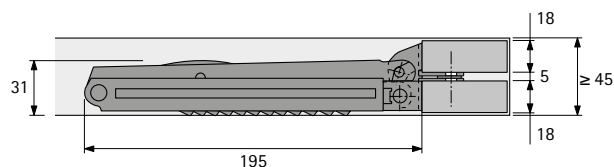


- ▶ Verstellbeschlag für Kopf- und Fußteile
- ▶ 13 Rastpositionen
- ▶ Besonders niedrige Bauhöhe
- ▶ Schnelle, einfache Montage
- ▶ Stahl verzinkt
- ▶ Belastbarkeit 140 kg / St.

Bestell-Nr.	VE
0 025 173	1/4 St.



<http://www.hettich.com/short/ddb787>



### Abstand X mm

Stellung	Abstand X mm
0	5
1	29
2	69
3	99
4	124
5	143
6	160
7	176
8	193
9	207
10	223
11	240
12	257
13	278
Anschlag mm (max. Öffnung)	332