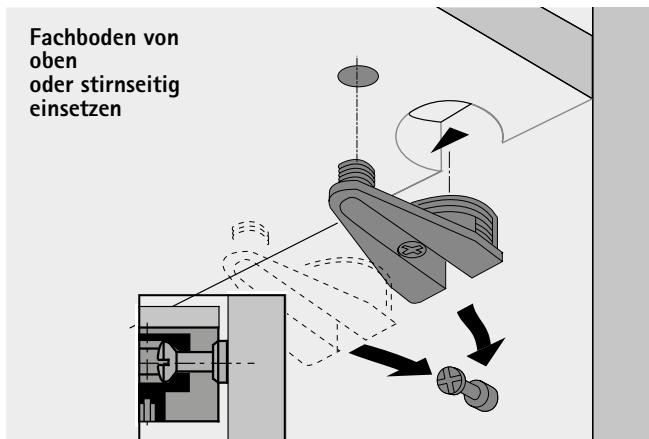


- ▶ VB 21
- ▶ ohne Steg



- ▶ Für stabile form- und kraftschlüssige Verbindungen von Fachböden mit Seitenwänden, hohe Belastbarkeit
- ▶ Der Beschlag wird in eine Doppelbohrung mit 32 mm Bohrabstand eingedrückt. Einlassbohrungen mit $\varnothing 30$ mm und 10 mm
- ▶ Der Fachboden kann von oben oder stirnseitig eingesetzt werden
- ▶ Beim Unterboden kann der Exzenter auch von oben verspannt werden. Dazu ist im Boden eine Durchgangsbohrung erforderlich.
- ▶ Im speziellen Anwendungsfall kann durch den Beschlag hindurch auch ein Sockelversteller betätigt werden, siehe Seite 848 - 849
- ▶ Zinkdruckguss, vernickelt
- ▶ Einsetzbar im System 32

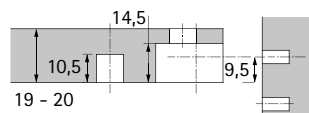
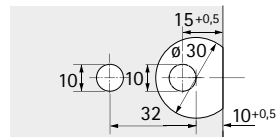
Seitenverweis:

- ▶ Bohrer für Hand- und Ständerbohrmaschinen, siehe Seite 1219

VB 21 für 19 - 20 mm Fachböden



Bohrbild Fachboden



Dübel-Mitte von Unterseite Boden

Oberfläche / Farbe	Bestell-Nr.	VE
vernickelt	0 047 454	1/200 St.