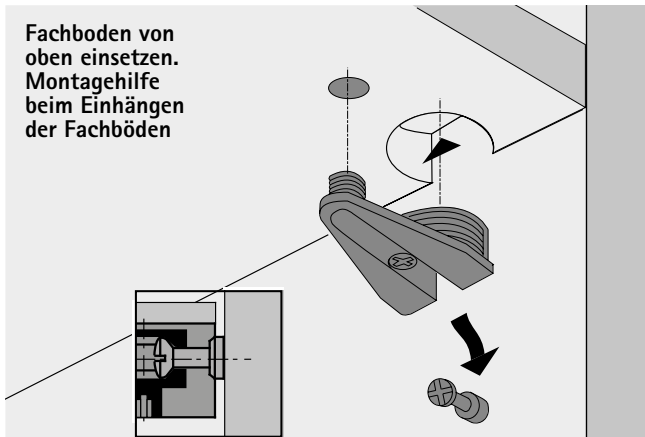


- ▶ VB 20
- ▶ Mit Steg



- ▶ Für stabile form- und kraftschlüssige Verbindungen von Fachböden mit Seitenwänden, hohe Belastbarkeit
- ▶ Der Beschlag wird in eine Doppelbohrung mit 32 mm Bohrabstand eingedrückt. Einlassbohrungen mit  $\varnothing 30$  mm und 10 mm
- ▶ Der Fachboden kann von oben eingesetzt werden
- ▶ Beim Unterboden kann der Exzenter auch von oben verspannt werden. Dazu ist im Boden eine Durchgangsbohrung erforderlich.
- ▶ Im speziellen Anwendungsfall kann durch den Beschlag hindurch auch ein Sockelversteller betätigt werden, siehe Seite 848 - 849
- ▶ Zinkdruckguss, vernickelt
- ▶ Einsetzbar im System 32

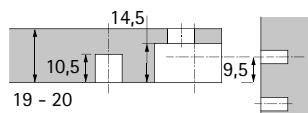
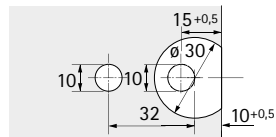
Seitenverweis:

- ▶ Bohrer für Hand- und Ständerbohrmaschinen, siehe Seite 1219

## VB 20 für 19 - 20 mm Fachböden



**Bohrbild Fachboden**



**Dübel-Mitte von Unterseite Boden**

Oberfläche / Farbe	Bestell-Nr.	VE
vernickelt	<b>0 025 049</b>	1/200 St.