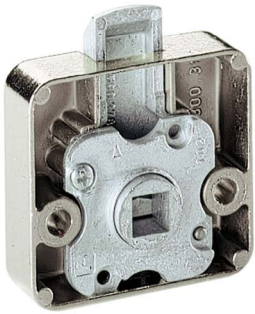


Einlassgriff Insert

- ▶ Mit Innenvierkant
- ▶ Fallenschloss Typ 587

Fallenschloss Typ 587 Insert

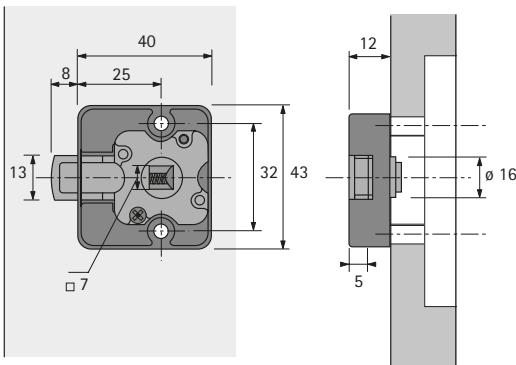


- ▶ Mit Innenvierkant
- ▶ Zur Kombination mit Einlassgriff Insert
- ▶ Zum Anschrauben
- ▶ Vernickelt
- ▶ Einlassgriff Insert bitte separat bestellen

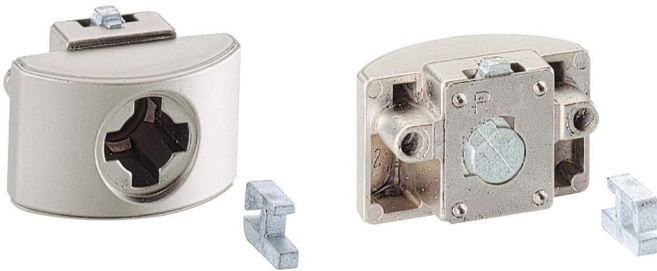
Seitenverweis:
▶ Einlassgriff Insert, siehe Seite 561

Bestell-Nr.	VE
0 041 466	1 St.

Planungsmaße



Schlosselement Insert



- ▶ Für auswechselbare Innenzylinder
- ▶ Zur Kombination mit Einlassgriff Insert
- ▶ Mit Schlossbedienung
- ▶ Innenzylinder und Einlassgriff Insert bitte separat bestellen

Seitenverweis:
▶ Innenzylinder, siehe Seiten 564 - 565
▶ Einlassgriff Insert, siehe Seite 561

Farbe / Oberfläche	Bestell-Nr. / Anschlagseite		VE
	links	rechts	
vernickelt, matt	0 041 627	0 041 631	1 St.
Aluminium Optik	0 041 629	0 041 687	1 St.

Planungsmaße

