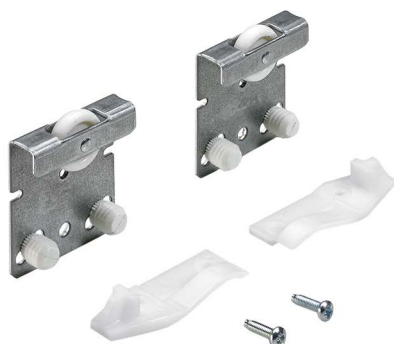


- ▶ TopLine 25 / 27 / Einliegende Türposition
- ▶ Systemkomponenten

Set für 1-türigen Schrank



- ▶ Set enthält die oberen Komponenten für einen 1-türigen Schrank
- ▶ Höhenverstellung über Langlöcher $\pm 1,5$ mm
- ▶ Maximales Türgewicht 25 kg

Set besteht aus:

- ▶ 2 Stück Laufteile
- ▶ 2 Stück Sicherungsschrauben
- ▶ 2 Stück Endanschläge Laufprofil

Hinweise:

- ▶ Silent System und Profile bitte separat bestellen (siehe Seiten 189 - 193)
- ▶ Untere Führungskomponenten bitte separat bestellen (siehe Seiten 190 - 193)

Bestell-Nr.	VE
0 026 081	1 Set

Set für 2-türigen Schrank



- ▶ Set enthält die oberen Komponenten für einen 2-türigen Schrank
- ▶ Höhenverstellung über Langlöcher $\pm 1,5$ mm
- ▶ Maximales Türgewicht 25 kg

Set besteht aus:

- ▶ 4 Stück Laufteile
- ▶ 4 Stück Sicherungsschrauben
- ▶ 2 Stück Endanschläge Laufprofil
- ▶ 1 Stück Abstandhalter

Hinweise:

- ▶ Silent System und Profile bitte separat bestellen (siehe Seiten 189 - 193)
- ▶ Untere Führungskomponenten bitte separat bestellen (siehe Seiten 190 - 193)

Bestell-Nr.	VE
0 026 082	1 Set

Set für 3-türigen Schrank



- ▶ Set enthält die oberen Komponenten für einen 3-türigen Schrank
- ▶ Höhenverstellung über Langlöcher $\pm 1,5$ mm
- ▶ Maximales Türgewicht 25 kg

Set besteht aus:

- ▶ 6 Stück Laufteile
- ▶ 6 Stück Sicherungsschrauben
- ▶ 2 Stück Endanschläge Laufprofil
- ▶ 2 Stück Abstandhalter
- ▶ 1 Stück Mittelabstopper

Hinweise:

- ▶ Silent System und Profile bitte separat bestellen (siehe Seiten 189 - 193)
- ▶ Untere Führungskomponenten bitte separat bestellen (siehe Seiten 190 - 193)

Bestell-Nr.	VE
0 026 083	1 Set