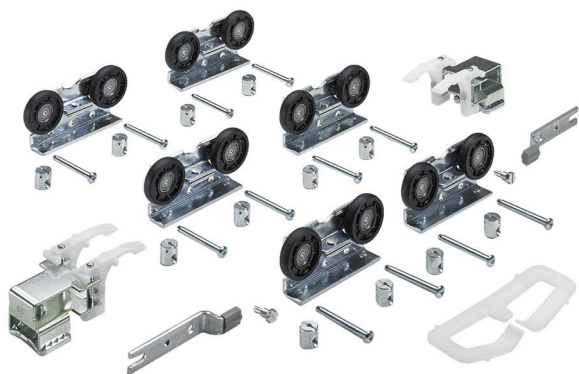


- ▶ TopLine 1 / Einliegende Türposition
- ▶ Systemkomponenten

## Set für 3-türigen Schrank / 75 kg



- ▶ Set enthält die oberen Komponenten für einen 3-türigen Schrank
- ▶ Maximales Türgewicht: 75 kg

Set besteht aus:

- ▶ 6 Stück Tandemlaufteile
- ▶ 2 Stück Endanschlag für Laufprofil
- ▶ 2 Stück Abstandhalter
- ▶ 1 Stück Mittelabstopper
- ▶ Befestigungsmaterial

Hinweise:

- ▶ Profile und Führungskomponenten bitte separat bestellen (siehe Seiten 177 - 181)

Bestell-Nr.	VE
0 045 079	1 Set

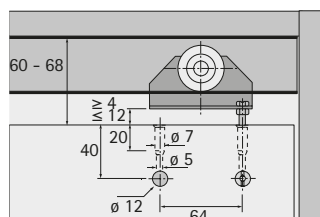
## Laufprofil



- ▶ Aluminium

Oberfläche	Länge mm	Bestell-Nr.	VE
blank	3000	0 071 113	1/4 St.
blank	6000	0 045 097	1/4 St.

## Höhenverstellbare Befestigung für die Laufteile



- ▶ Höhenverstellbar
- ▶ Für Laufteil TopLine 1
- ▶ Benötigte Menge: 2 Sets pro Laufteil

Set besteht aus:

- ▶ 1 Stück Verstellschraube
- ▶ 1 Stück Sechskantmutter
- ▶ 1 Stück Spezialschraube

Bestell-Nr.	VE
0 023 994	1/50 St.