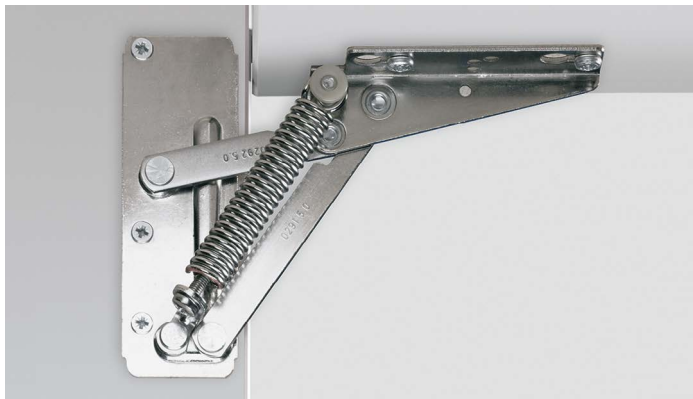


- ▶ Hochklapp-Beschlag
- ▶ Lift

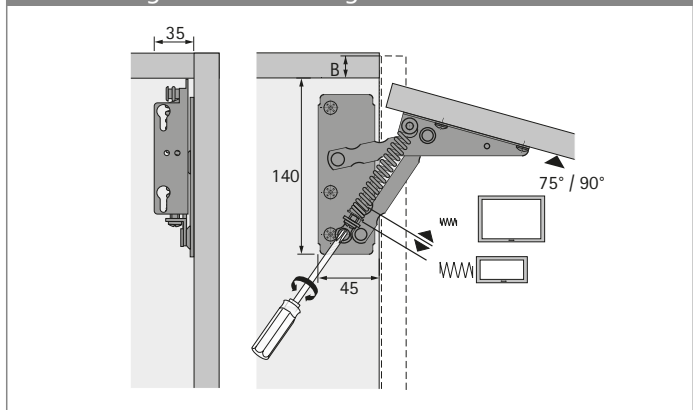
Lift



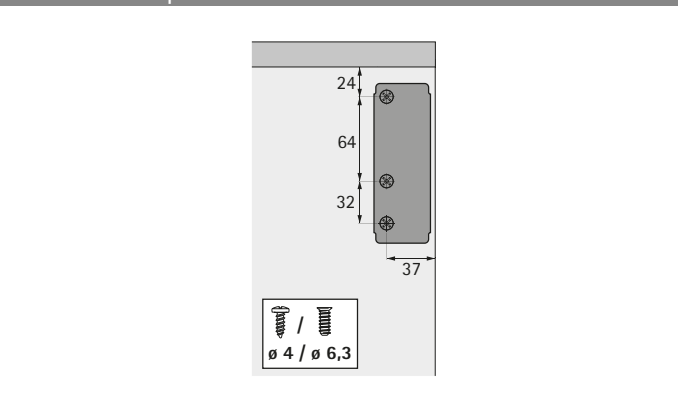
- ▶ Für Holzfronten oder Holzrahmenfronten
- ▶ Rationelle Montage durch Lochreihenbefestigung im System 32
- ▶ Klappenmaße: Höhe 200 - 500 mm, Breite 300 - 1000 mm
- ▶ Stahl vernickelt

Öffnungswinkel °	Federkraft N	Max. Klappengewicht kg	Bestell-Nr.	VE
75	80 - 220	4,6	0 040 721	1/10 GN
90	80 - 220	4,6	0 010 921	1/10 GN
90	180	3,3	0 079 389	1/10 GN

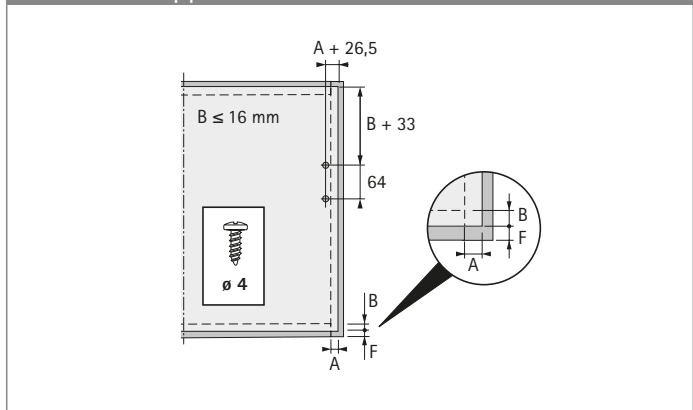
Abmessungen und Öffnungsmaße



Bohrbild Korpus



Bohrbild Klappe



Einsatzbereich

