

- ▶ Hochlift-Beschlag
- ▶ HLB

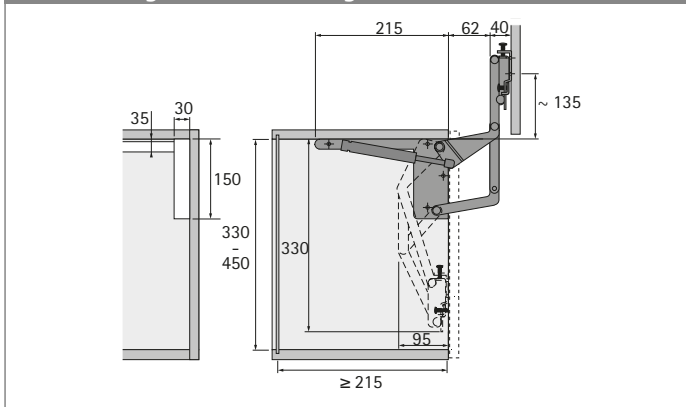
HLB



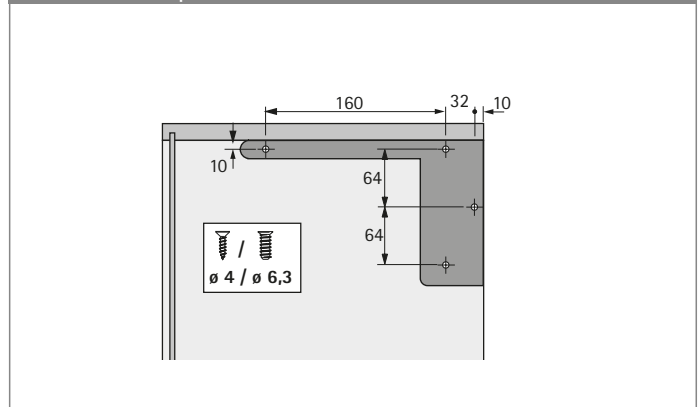
- ▶ Für Holzfronten oder Holzrahmenfronten
- ▶ Mit 1 oder 2 Gasdruckfedern ausgestattet
- ▶ Bei Artikeln mit 2 Gasdruckfedern:
Breite anpassbar durch verstellbare Traverse
- ▶ Zweidimensionale Frontverstellung: Höhe ± 3 mm, Seite ± 3 mm
- ▶ Stahl pulverbeschichtet

Für Korpusseite mm	Lichte Korpusbreite mm	Anzahl Gasfedern	Max. Klappengewicht kg	Bestell-Nr. / Farbe		VE
				silber	weiß	
16	567	1	3,5	0 045 027	0 079 392	1 St.
18	563	1	3,5	0 045 028	0 079 393	1 St.
19	561	1	3,5	0 045 029	0 079 394	1 St.
16 - 19	420 - 580	2	4	0 045 031	0 045 159	1 St.
16 - 19	560 - 870	2	5	0 045 032	0 045 160	1 St.

Abmessungen und Öffnungsmaße



Bohrbild Korpus



Bohrbild Klappe

