

Spezialscharnier

- ▶ Klappenscharnier Markant 11
- ▶ Für vorliegende Klappen

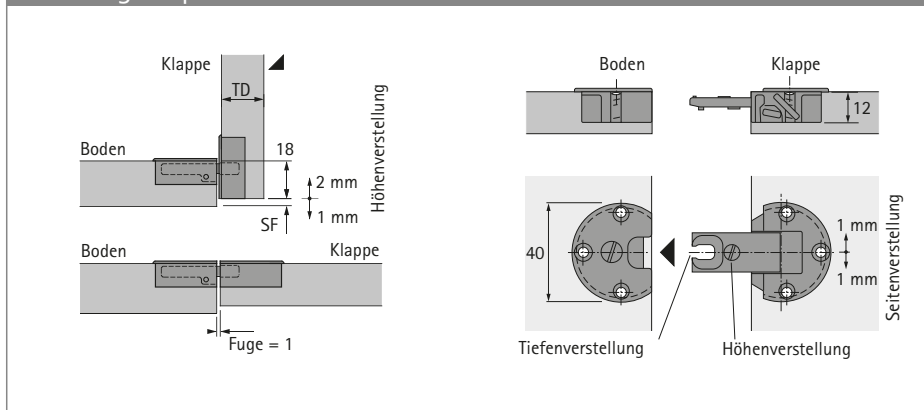


- ▶ Klappenscharnier für vorliegende Klappen
- ▶ Qualitätseinstufung nach EN 15828, Level 2
- ▶ Getrennte Montage von Boden- und Klappenteil
- ▶ Ausrichten der Klappe durch Höhen-, Seiten- und Tiefenverstellung
- ▶ Gleiche Einbohrmaße im Boden- und Klappenteil
- ▶ Verdeckte Holzausfräsung durch Abdeckrand an beiden Teilen
- ▶ In geöffnetem Zustand ohne Höhenverstellung sind Boden und Klappe innenseitig bündig
- ▶ Nur in Verbindung mit Klappenhaltern einsetzbar
- ▶ Zinkdruckguss vernickelt

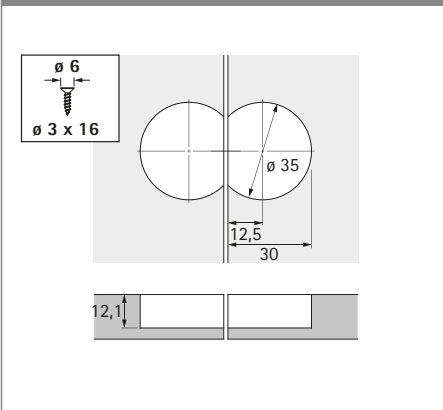
Klappenscharnier Markant 11

Bestell-Nr.	VE
0 040 242	1/20 St.

Anschlagbeispiel



Bohrbild



Klappendicke TD mm	Mindestfuge SF mm
16	1,0
17	2,0
18	3,0
19	3,5
20	4,5

Hinweis

