

Spezialscharnier

- ▶ Stabilo 72
- ▶ Zum Einfräsen, Öffnungswinkel 180°

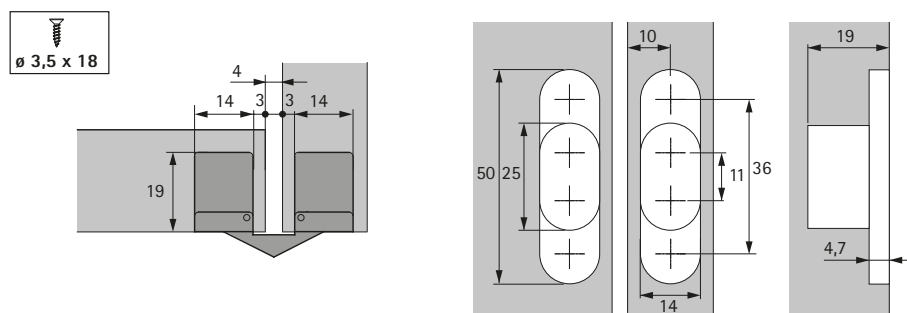


- ▶ Für vielfältige Anwendungen (Drehtüren, Falttüren, Klappen, Truhendeckel, etc.)
- ▶ Zum Einfräsen, Fräsdurchmesser 14 mm
- ▶ Öffnungswinkel 180°
- ▶ Bei Anwendung als Klappenscharnier zusätzlich Klappenhalter verwenden
- ▶ Zinkdruckguss vernickelt

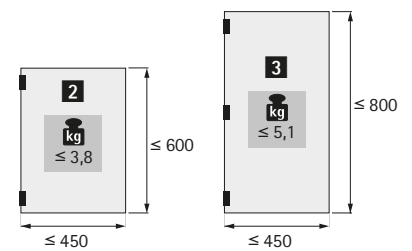
Stabilo 72

| Bestell-Nr. | VE |
|-------------|----------|
| 0 044 797 | 1/10 St. |

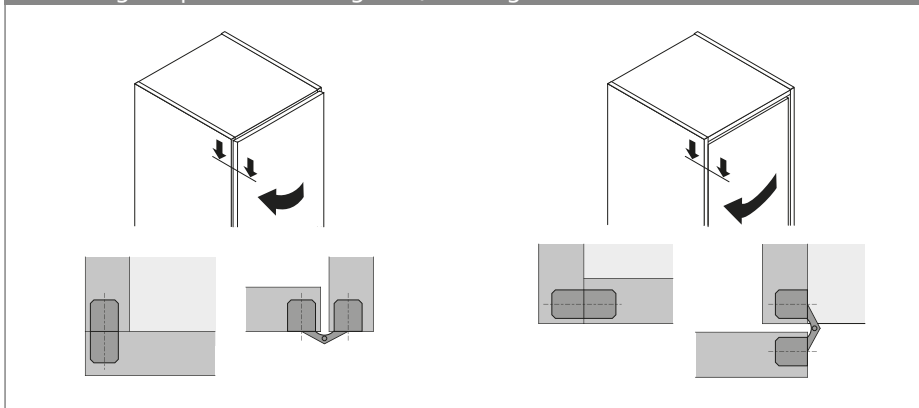
Fräsbild



Hinweis



Anschlagbeispiel Tür vorliegend / einliegend



Anschlagbeispiel Falttür

