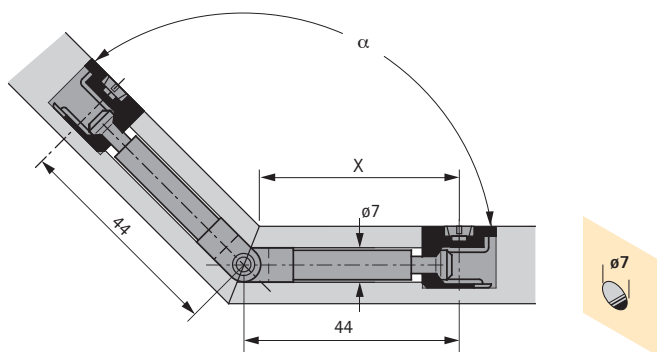


Дюбели для Rastex 15 отверстия диаметром 7 мм

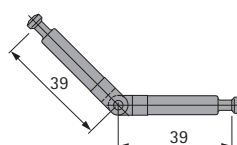
Пример монтажа



Наименование

Шарнирный дюбель DU 860
регулируемый 90° - 180°,
для отверстий диаметром 7 мм,
зажимной размер 39/39 мм.

Сталь.



Поверхность	Артикул	Кол-во
блестящая	1 008 336	500

Расстояние X между отверстиями для шарнирных дюбелей DU 634/DU 860

Угол α	Толщина полки				
	15	16	19	22	29
	Расстояние X между отверстиями в мм для DU 634				
30°	57,0	57,9	60,5	63,1	69,1
35°	54,7	55,4	57,6	59,7	64,7
40°	52,9	53,5	55,3	57,1	61,3
45°	51,5	52,0	53,5	55,0	58,5
50°	50,3	50,7	52,0	53,2	56,2
55°	49,3	49,6	50,7	51,7	54,2
60°	48,3	48,6	49,5	50,4	52,4
65°	47,5	47,7	48,4	49,1	50,8
70°	46,7	46,9	47,5	48,0	49,3
75°	46,0	46,1	46,5	46,9	47,9
80°	45,3	45,4	45,7	45,9	46,6
85°	44,7	44,7	44,8	45,0	45,3
90°	44,0	44,0	44,0	44,0	44,0

Угол α	Толщина полки				
	15	16	19	22	29
	Расстояние X между отверстиями в мм для DU 660				
100°	37,7	37,3	36,0	34,8	31,8
105°	38,2	37,9	36,7	35,6	32,9
110°	38,7	38,4	37,3	36,3	33,9
115°	39,2	38,9	37,9	37,0	35,8
120°	39,7	39,4	38,5	37,7	35,6
125°	40,1	39,8	39,1	38,3	36,5
130°	40,5	40,3	39,6	38,9	37,7
135°	40,9	40,7	40,1	39,4	38,0
140°	41,3	41,1	40,5	40,0	38,7
145°	41,6	41,5	41,0	40,5	39,4
150°	42,0	41,9	41,5	41,1	40,1
155°	42,3	42,2	41,9	41,6	40,8
160°	42,7	42,6	42,3	42,1	41,4