

TV- und Monitorhalter

Elektronische Medien sind aus unserem täglichen Leben – zu Hause, am Arbeitsplatz, bei Veranstaltungen, öffentlichen Einrichtungen, Geschäften oder auf Messen und Ausstellungen etc. – nicht mehr wegzudenken. Im Gegenteil – multimediale Informationstechnologien werden auch weiterhin mehr und mehr Einzug in unseren Alltag halten. Egal ob Fernseher, Monitor, Hifi-Anlage, Videorecorder, DVD-Player oder Plasma-TV – das Hettich Multimedia-Programm bietet individuelle und anspruchsvolle Lösungen, die auch beim Design überzeugen. Sichere Technik und höchster Verstellkomfort für eine ergonomische Nutzung sind natürlich selbstverständlich.



Durch die Kombination mehrerer Audio-/ Video-Multiträger sind selbst Audiosäulen problemlos herstellbar. Ein integriertes Kabelkanalsystem macht Schluss mit "Kabelsalat".



Für die erfolgreiche Präsentation: Deckenhalterung für Beamer mit Kugelgelenk zur einfachen und flexiblen Positionierung.



Ein Universalaufnahmesystem ermöglicht die Adaption handelsüblicher Projektoren – einfach, schnell und sicher

Attraktive Verbindung von Form
und Funktion – TV-/Monitorhalter
kombiniert mit Audio-/Video-
Multiträger in der Trendfarbe silber



TV- und Monitorhalter für Wandmontage

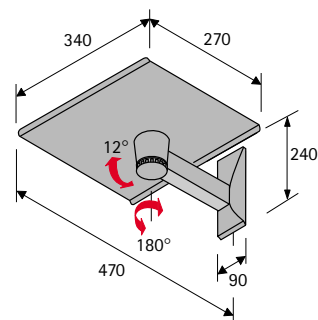


TV- und Monitorhalter

- für Wandmontage
- Tragkraft **max. 30 kg**
- dreh- und neigbar
- integriertes Kabelkanalsystem zur verdeckten Kabelführung
- stufenlose Einstellung und Fixierung der TV-Trägerplatte ohne die Geräte zu entfernen
- ergänzbar mit dem Audio-/Video-Multiträger Bestell-Nr. 042 277 / 042 303, Video-/Decoderhalter Bestell-Nr. 042 304 / 042 305, und Koppellementen Bestell-Nr. 042 306 / 042 307 siehe Seite 9.308

- Komplet-Set mit Befestigungsmaterial
- TÜV- / GS-Zertifikat

Stahl / Kunststoff silber oder schwarz



Artikel	Tragplatte Breite x Tiefe mm	Anzahl Drehpunkte	Oberfläche	Bestell-Nr.	VE
TV- und Monitorhalter	340 x 270	1	silber	042 268	1 Set
	340 x 270	1	schwarz	042 269	1 Set

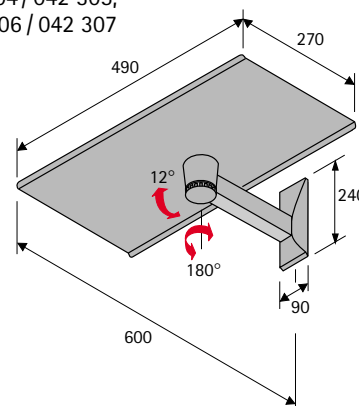


TV- und Monitorhalter

- für Wandmontage
- Tragkraft **max. 60 kg**
- dreh- und neigbar
- integriertes Kabelkanalsystem zur verdeckten Kabelführung
- stufenlose Einstellung und Fixierung der TV-Trägerplatte ohne die Geräte zu entfernen
- ergänzbar mit dem Audio-/Video-Multiträger Bestell-Nr. 042 277 / 042 303, Video-/Decoderhalter Bestell-Nr. 042 304 / 042 305, und Koppellementen Bestell-Nr. 042 306 / 042 307 siehe Seite 9.308

- Komplet-Set mit Befestigungsmaterial
- TÜV- / GS-Zertifikat

Stahl / Kunststoff silber oder schwarz



Artikel	Tragplatte Breite x Tiefe mm	Anzahl Drehpunkte	Oberfläche	Bestell-Nr.	VE
TV- und Monitorhalter	490 x 270	1	silber	042 271	1 Set
	490 x 270	1	schwarz	042 272	1 Set

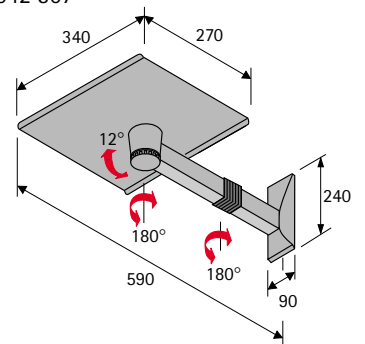
Montagehinweise siehe Seite 9.313



TV- und Monitorhalter

- für Wandmontage
- Tragkraft **max. 30 kg**
- dreh- /neig- und schwenkbar
- integriertes Kabelkanalsystem zur verdeckten Kabelführung
- stufenlose Einstellung und Fixierung der TV-Trägerplatte ohne die Geräte zu entfernen
- ergänzbar mit dem Audio-/Video-Multiträger Bestell-Nr. 042 277 / 042 303, Video-/Decoderhalter Bestell-Nr. 042 304 / 042 305, und Koppelementen Bestell-Nr. 042 306 / 042 307 siehe Seite 9.308
- Komplett-Set mit Befestigungsmaterial
- TÜV- / GS-Zertifikat

Stahl / Kunststoff silber oder schwarz



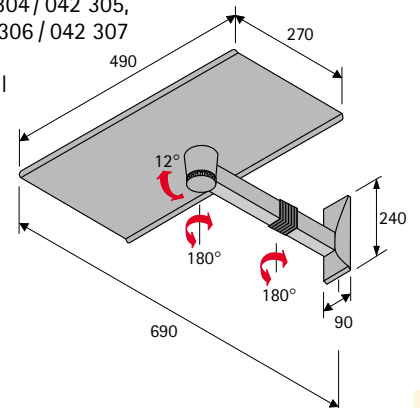
Artikel	Tragplatte Breite x Tiefe mm	Anzahl Drehpunkte	Oberfläche	Bestell-Nr.	VE
TV- und Monitorhalter	340 x 270	2	silber	042 273	1 Set
	340 x 270	2	schwarz	042 274	1 Set



TV- und Monitorhalter

- für Wandmontage
- Tragkraft **max. 60 kg**
- dreh- /neig- und schwenkbar
- integriertes Kabelkanalsystem zur verdeckten Kabelführung
- stufenlose Einstellung und Fixierung der TV-Trägerplatte ohne die Geräte zu entfernen
- ergänzbar mit dem Audio-/Video-Multiträger Bestell-Nr. 042 277 / 042 303, Video-/Decoderhalter Bestell-Nr. 042 304 / 042 305, und Koppelementen Bestell-Nr. 042 306 / 042 307 siehe Seite 9.308
- Komplett-Set mit Befestigungsmaterial
- TÜV- / GS-Zertifikat

Stahl / Kunststoff silber oder schwarz



Artikel	Tragplatte Breite x Tiefe mm	Anzahl Drehpunkte	Oberfläche	Bestell-Nr.	VE
TV- und Monitorhalter	490 x 270	2	silber	042 275	1 Set
	490 x 270	2	schwarz	042 276	1 Set

Montagehinweise siehe Seite 9.313

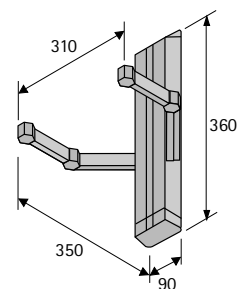
TV- und Monitorhalter für Wandmontage

Zubehör



Audio- /Video-Multiträger

- adaptierbar an TV- und Monitorhalter, siehe Seiten 9.306 – 9.307
 - Tragkraft **max. 30 kg**
 - integriertes Kabelkanalsystem zur verdeckten Kabelführung
 - mehrere Audio-/Video-Multiträger sind zur Audio-Säule erweiterbar
 - Komplett-Set mit Befestigungsmaterial
- Stahl / Kunststoff silber oder schwarz



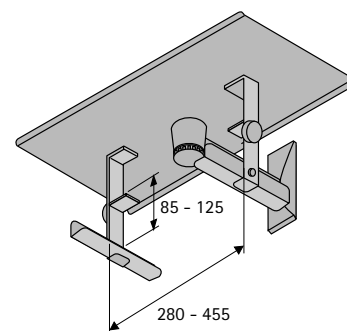
Artikel	Oberfläche	Bestell-Nr.	VE
Audio- /Video Multiträger	silber	042 277	1 Set
	schwarz	042 303	1 Set



Video- und Decoderhalter

- adaptierbar an TV- und Monitorhalter, siehe Seiten 9.306 – 9.307
 - Tragkraft **max. 30 kg**
 - stufenlos verstellbarer Einspannbereich
Breite 280-455 mm
Höhe 85-125 mm
 - Komplett-Set
- Stahl / Kunststoff silber oder schwarz

Achtung: Der TV- / Monitorhalter muss separat bestellt werden!



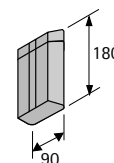
Artikel	Oberfläche	Bestell-Nr.	VE
Video- und Decoderhalter	silber	042 304	1 Set
	schwarz	042 305	1 Set



Koppelement

zur Erweiterung des Kabelkanalsystems

- adaptierbar an TV- und Monitorhalter, siehe Seiten 9.306 – 9.307 und Audio- /Video-Multiträger, siehe oben
 - Komplett-Set mit Befestigungsmaterial
- Stahl/Kunststoff silber oder schwarz



Artikel	Oberfläche	Bestell-Nr.	VE
Koppelement	silber	042 306	1 Set
	schwarz	042 307	1 Set

Montagehinweise siehe Seite 9.313

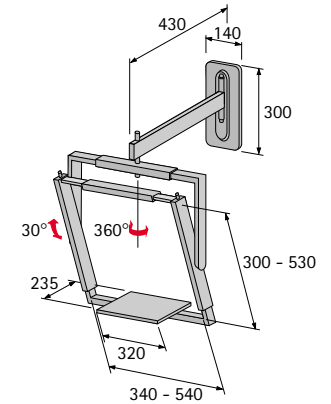
TV- und Monitorhalter für Wandmontage



TV- und Monitorhalter

- für Wandmontage
- Tragkraft **max. 50 kg**
- dreh- und neigbar
- sichere und schnelle Anbringung der Geräte ohne Befestigungsschrauben
- variables Einspannsystem
Breite 340-540 mm
Höhe 300-530 mm
- Komplet-Set mit Befestigungsmaterial
- TÜV-/GS-Zertifikat

Stahl schwarz



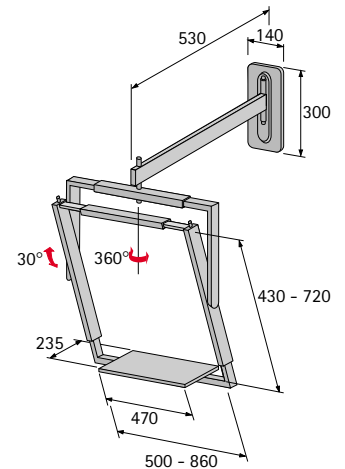
Artikel	Bestell-Nr.	VE
TV- und Monitorhalter	042 308	1 Set



TV- und Monitorhalter

- für Wandmontage
- Tragkraft **max. 80 kg**
- dreh- und neigbar
- sichere und schnelle Anbringung der Geräte ohne Befestigungsschrauben
- variables Einspannsystem
Breite 500-860 mm
Höhe 430-720 mm
- Komplet-Set mit Befestigungsmaterial
- TÜV-/GS-Zertifikat

Stahl schwarz



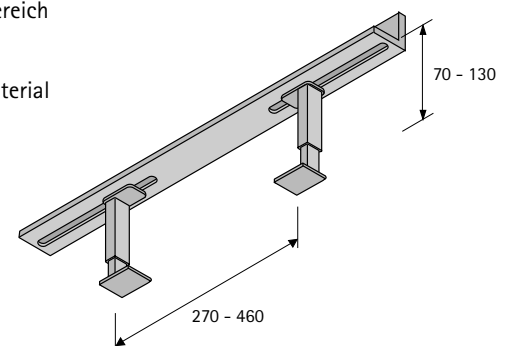
Artikel	Bestell-Nr.	VE
TV- und Monitorhalter	042 309	1 Set



Video- und Decoderhalter

- adaptierbar an TV- und Monitorhalter
Bestell-Nr. 042 308 und 042 309, siehe oben
- stufenlos verstellbarer Einspannbereich
Breite 270-460 mm
Höhe 70-130 mm
- Komplet-Set mit Befestigungsmaterial

Stahl schwarz



Artikel	Bestell-Nr.	VE
Video- und Decoderhalter	042 311	1 Set

Montagehinweise siehe Seite 9.313

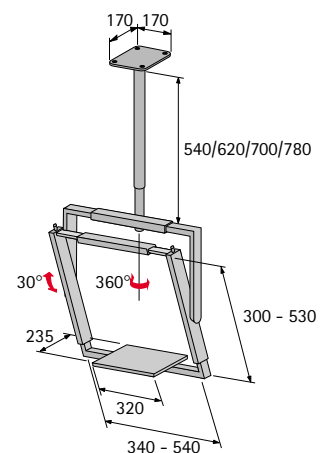
TV- und Monitorhalter für Deckenmontage



TV- und Monitorhalter

- für Deckenmontage
- Tragkraft **max. 50 kg**
- dreh- und neigbar
- sichere und schnelle Anbringung der Geräte ohne Befestigungsschrauben
- variables Einspannsystem
Breite 340-540 mm
Höhe 300-530 mm
- in Raststufen höhenverstellbarer Tragarm
- Komplet-Set mit Befestigungsmaterial
- TÜV- / GS-Zertifikat

Stahl schwarz



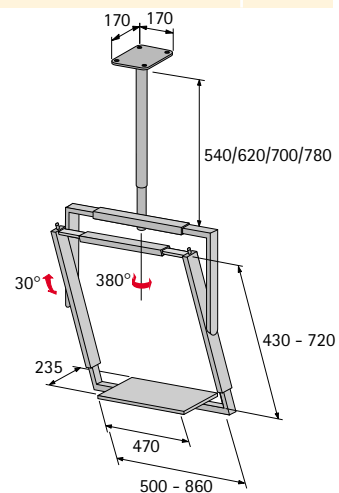
Artikel	Bestell-Nr.	VE
TV- und Monitorhalter	042 312	1 Set



TV- und Monitorhalter

- für Deckenmontage
- Tragkraft **max. 80 kg**
- dreh- und neigbar
- sichere und schnelle Anbringung der Geräte ohne Befestigungsschrauben
- variables Einspannsystem
Breite 500-860 mm
Höhe 430-720 mm
- in Raststufen höhenverstellbarer Tragarm
- Komplet-Set mit Befestigungsmaterial
- TÜV- / GS-Zertifikat

Stahl schwarz



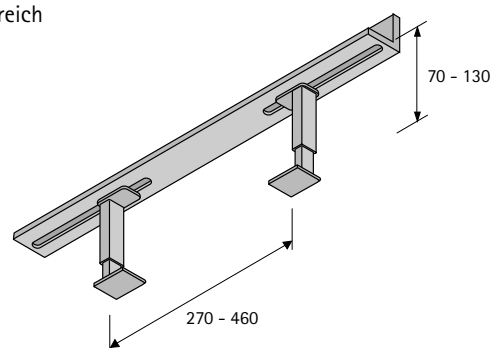
Artikel	Bestell-Nr.	VE
TV- und Monitorhalter	042 313	1 Set



Video- und Decoderhalter

- adaptierbar an TV- und Monitorhalter
Bestell-Nr. 042 312 und 042 313, siehe oben
- stufenlos verstellbarer Einspannbereich
Breite 270-460 mm
Höhe 70-130 mm
- Komplet-Set

Stahl schwarz



Artikel	Bestell-Nr.	VE
Video- und Decoderhalter	042 311	1 Set

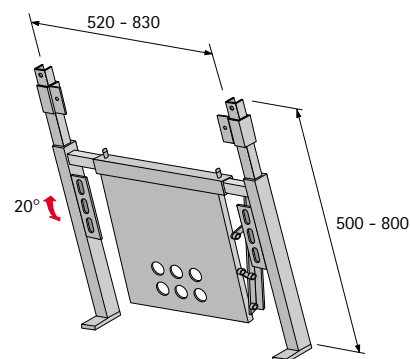
Montagehinweise siehe Seite 9.313

Plasma TV-Halter für Wand- und Deckenmontage



Plasma TV-Halter

- für Wandmontage
 - Tragkraft **max. 80 kg**
 - neigbar
 - variables Einspannsystem
Breite 520-830 mm
Höhe 500-800 mm
 - Wandabstand 50 mm
 - Komplett-Set mit Befestigungsmaterial
- Stahl schwarz

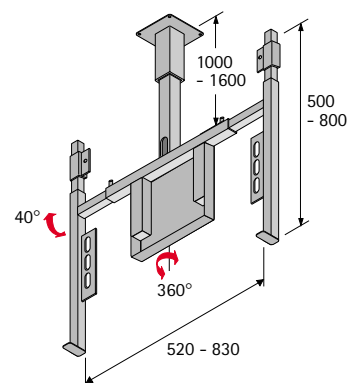


Artikel	Bestell-Nr.	VE
Plasma TV-Halter	042 314	1 Set



Plasma TV-Halter

- für Deckenmontage
 - Tragkraft **max. 80 kg**
 - dreh- und neigbar
 - variables Einspannsystem
Breite 520-830 mm
Höhe 500-800 mm
 - höhenverstellbarer Tragarm von 1000-1600 mm
 - verdeckte Kabelführung
 - Komplett-Set mit Befestigungsmaterial
- Stahl schwarz

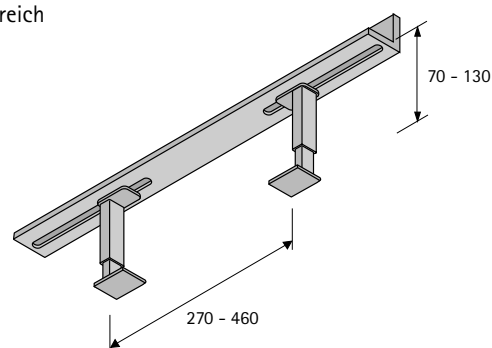


Artikel	Bestell-Nr.	VE
Plasma TV-Halter	042 315	1 Set



Video- und Decoderhalter

- adaptierbar an Plasma TV-Halter
Bestell-Nr. 042 314 und 042 315, siehe oben
 - stufenlos verstellbarer Einspannbereich
Breite 270-460 mm
Höhe 70-130 mm
 - Komplett-Set
- Stahl schwarz



Artikel	Bestell-Nr.	VE
Video- und Decoderhalter	046 637	1 Set

Montagehinweise siehe Seite 9.313

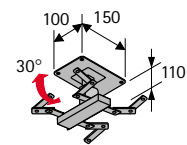
Deckenhalterung für Beamer



Beamfix 1 Deckenhalterung für Beamer

- neigbar
- Tragkraft **max. 30 kg**
- mit Universalaufnahmesystem passend für alle handelsüblichen Projektoren
- Komplet-Set mit Befestigungsmaterial
- TÜV-/GS-Zertifikat

Stahl schwarz



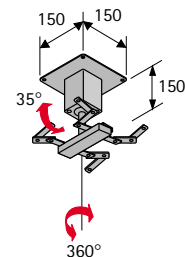
Artikel	Bestell-Nr.	VE
Beamfix 1	042 318	1 Set



Beamfix 2 Deckenhalterung für Beamer

- dreh- und neigbar über Kugelgelenk
- Tragkraft **max. 30 kg**
- verdeckte Kabelführung
- mit Universalaufnahmesystem passend für alle handelsüblichen Projektoren
- Komplet-Set mit Befestigungsmaterial
- TÜV-/GS-Zertifikat

Stahl schwarz



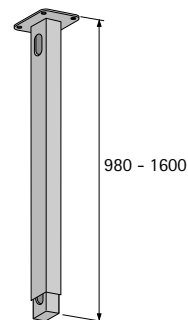
Artikel	Bestell-Nr.	VE
Beamfix 2	042 316	1 Set



Deckenverlängerung für Beamfix 2

- individuell einstellbar von 980-1600 mm
- mit verdeckter Kabelführung

Stahl schwarz



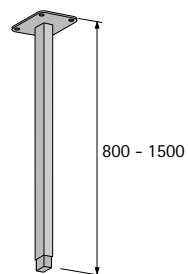
Artikel	Bestell-Nr.	VE
Deckenverlängerung für Beamfix 2	042 317	1 Set



Deckenverlängerung für Beamfix 1 / Beamfix 2

- individuell einstellbar von 800-1500 mm

Stahl schwarz



Artikel	Bestell-Nr.	VE
Deckenverlängerung für Beamfix 1/Beamfix 2	042 319	1 Set

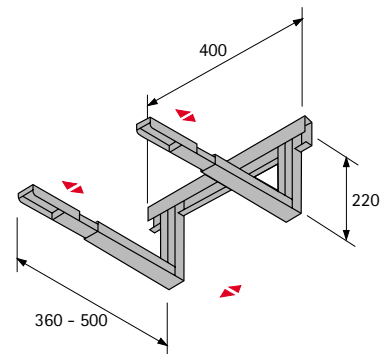
Montagehinweise siehe Seite 9.313

Mikrowellenhalter



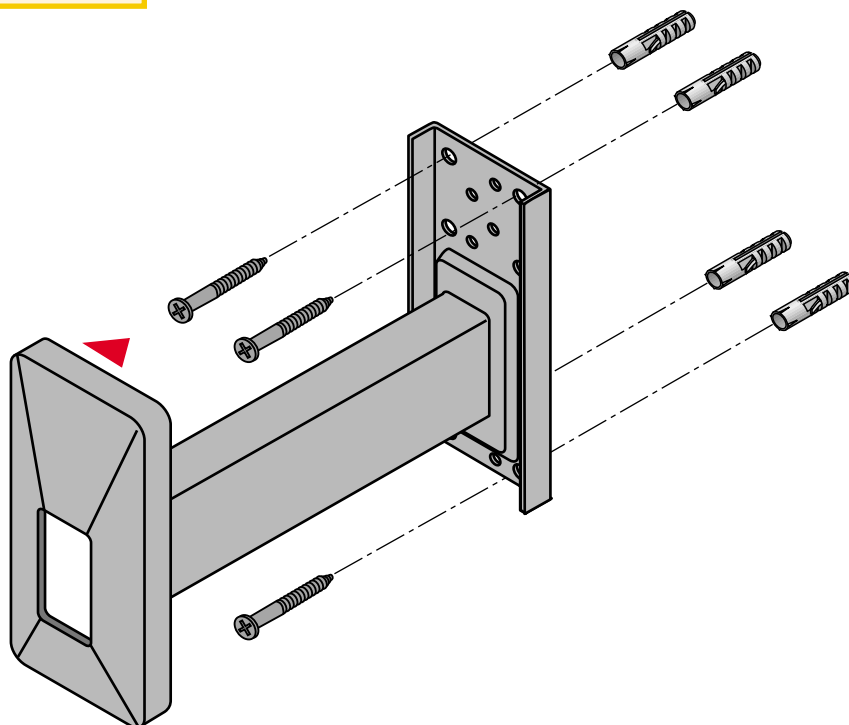
Mikrowellenhalter

- variable Auflagefläche
Breite bis max. 400 mm
Tiefe 360 - 500 mm
 - Komplett-Set mit Befestigungsmaterial
 - TÜV- / GS-Zertifikat
- Stahl weiß



Artikel	Auflagefläche		max. Tragkraft/kg	Bestell-Nr.	VE
	Breite mm	Tiefe mm			
Mikrowellenhalter	max. 400	360 - 500	60	070 878	1 Set

**Montagehinweise –
bitte unbedingt beachten!**



1. Die Befestigungswand / -decke muss aus massivem Holz, Backstein oder Beton sein.
2. Das den Komplett-Sets beiliegende Befestigungsmaterial ist ausgelegt für eine Backsteinwand / Betondecke.
3. Für andere Wand- / Deckenmaterialien sind die jeweils handelsüblichen Spezialbefestigungselemente einzusetzen.
4. Wir haben keinerlei Einfluß auf die Beschaffenheit der Wand- / Deckenmaterialien.