

Hettich Slide-on

Sortiment Slide-on :

Technické informace
strana 3.136 - 3.137

Sortiment závěsů Slide-on
strana 3.138 - 3.149

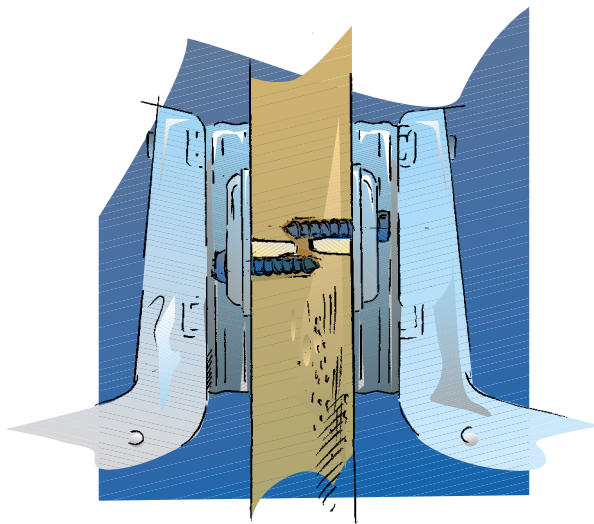
3



 RECYKLACE OCELI

Kvalita a vztah k životnímu prostředí jsou u závěsů Hettich Slide-on rovněž prvotřídní. Vyzkoušená kvalita zajišťuje bezproblémovou funkci po mnoho let - závěs je vyroben ze 100% oceli a proto jej lze po letech bezproblémově recyklovat.

Montážní podložka se systémem upevnění Hettich-Direkt



3

Skvělý závěs s jasnými výhodami

Nový závěs Hettich debutuje. Zajímavá je především kompaktní konstrukce s plochou miskou. Ověřená a spolehlivá technika nasunutí umožňuje seřídít naložení, aniž bychom uvolňovali nějaký šroub.

Závěs je k dispozici s různým vyhnutím pro naložené, polonaložené a vložené dveře.

Speciální systém upevnění montážní podložky Hettich-Direkt s asymetricky umístěnými šrouby zajišťuje vysokou odolnost vůči vytržení na mezistěně tloušťky od 15 mm.

Montáž se provádí mnohem snadněji díky vymešovacím čepům integrovaným na montážní podložce, které udržují systém v požadované poloze, zatímco se utahují šrouby. S podložkou Hettich-Direkt lze výšku závěsu seřídít v plném rozsahu.



Slide-on Závěsy

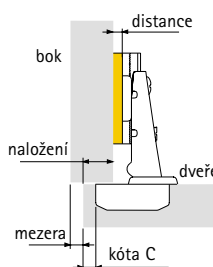
Technické informace

Distance

Montážní podložky jsou k dispozici v různých výškách, efektivní výška podložky se označuje rozměrem distance. Výchozím bodem pro určení potřebné distance je požadované naložení s definovanou minimální mezerou. V rozměrové tabulce se nejprve určí potřebná minimální mezera v závislosti na vzdálenosti misky a tloušťce dveří. Pokud je tato minimální mezera příliš velká pro požadované naložení, může se zmenšit tím, že se zvolí větší vzdálenost misky C, nebo tím, že se zaoblí hrany dveří.

Po určení velikosti naložení dveří a vzdálenosti misky C se může v tabulce vyhledat distance.

Pokud se hodnoty distance odlišují od skutečných, v katalogu uvedených distancí montážních podložek, může být rozdíl vyrovnán pomocí stavěcího šroubu na závěsu.



Příklad: Slide-on 2333 - vyhnutí 0 mm

Stanoveno	Naložení	15 mm
	Kóta	4,5 mm
Z tabulky vyplývá hodnota	Distance	4 mm

Zvolí se montážní podložka s distancí **3 mm** a naložení se sníží seřizovacím šroubem o 1 mm.

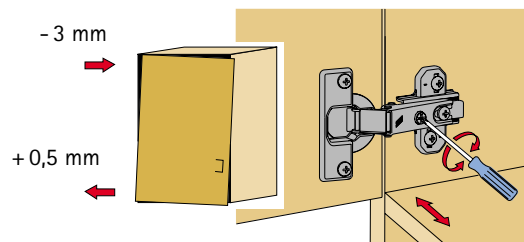
Kóta C mm	Naložení mm									
	10	11	12	13	14	15	16	17	18	19
	Distance D mm									
3	7,5	6,5	5,5	4,5	3,5	2,5	1,5			
4	8,5	7,5	6,5	5,5	4,5	3,5	2,5	1,5		
4,5	9,0	8,0	7,0	6,0	5,0	4,0	3,0	2,0	0,5	
5	9,5	8,5	7,5	6,5	5,5	4,5	3,5	2,5	1,5	
6	10,5	9,5	8,5	7,5	6,5	5,5	4,5	3,5	2,5	1,5

Seřízení naložení - 3 mm, + 0,5 mm

Seřízení dveří

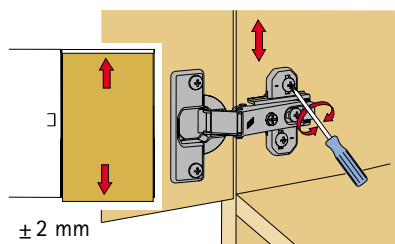
Závěsy Slide-on samozřejmě nabízejí seřízení ve třech směrech a umožňují tak přesné vyrovnání dveří na výšku, šířku a hloubku.

Seřízení naložení

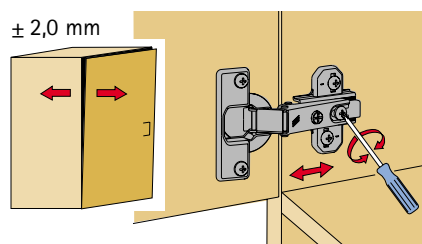


Otočte šroub **doprava**: Naložení dveří se **zmenší (-)**.
Otočte šroub **doleva**: Naložení dveří se **zvětší (+)**.

Seřízení výšky



Seřízení hloubky



Povolte šrouby montážní podložky a vyrovnajte výšku dveří. Poté pevně utáhněte šrouby montážní podložky.

Povolte upevňovací šroub a seřídte vzdálenost mezi dveřími a bokem skříně. Pak šroub opět utáhněte.



Hettich-Direkt

Montážní podložka **Hettich-Direkt** je ideální pro montáž polonaložených dveří na **mezistěnu s tloušťkou od 15 mm**.

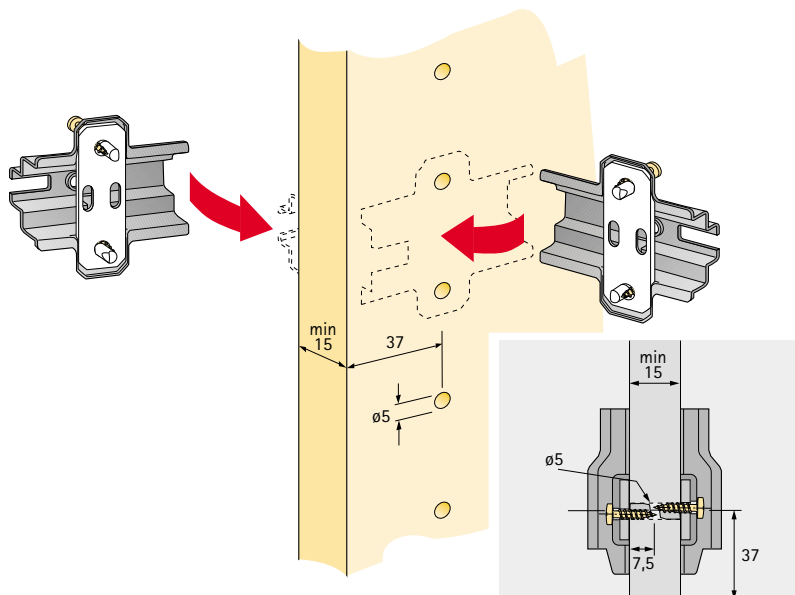
Vodící čepy se jednoduše vloží do řady otvorů ø 5 mm. Ještě před našroubováním je montážní podložka pevně usazena v požadované poloze.

To usnadňuje montáž na mezistěnu i na korpus skříně.

Přemontované speciální šrouby jsou na montážní podložce situovány asymetricky a při montáži dvou podložek Hettich Direkt proti sobě nikdy nehrozí kolize šroubů.

S tímto patentovaným řešením lze u mezistěny používat delší vruty. Tím je zaručena větší pevnost proti vytržení a bezpečnost při každodenním používání.

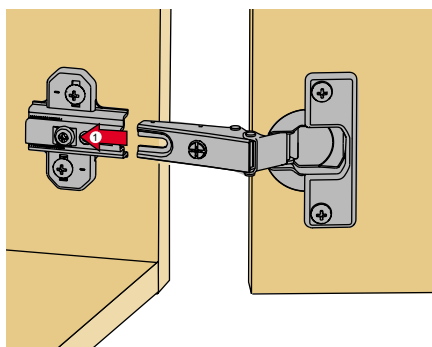
Seřízení výšky dveří se provádí pomocí oválných montážních otvorů.



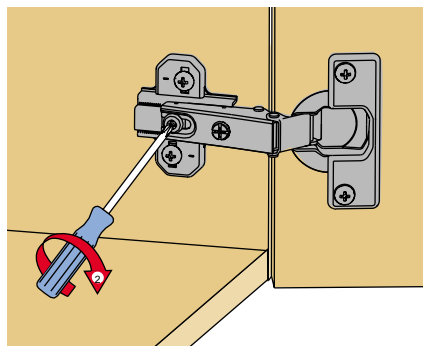
3

Montážní návod

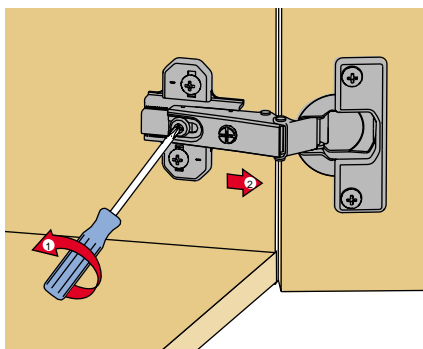
Nasuňte ramínko závěsu pod přemontovaný šroub na montážní podložce (1) a posuňte dozadu.



Dveře umístít do požadované polohy a utáhnout šroub (2).



Demontáž



Demontáž závěsu se provádí v opačném pořadí.