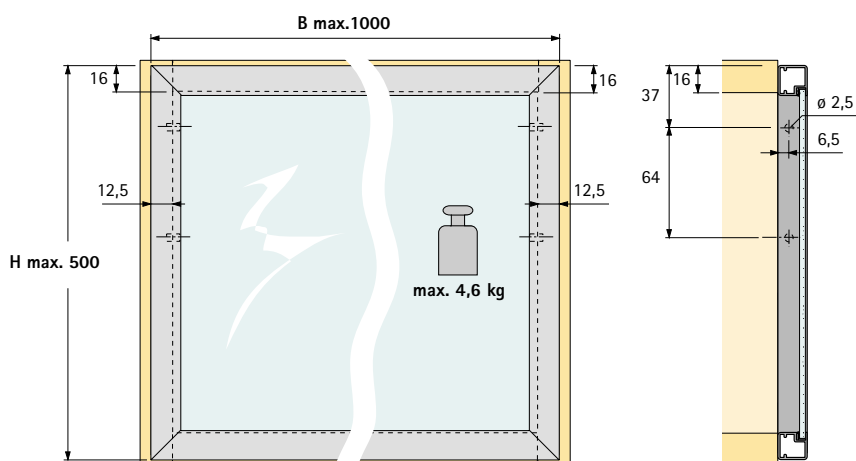


Faxová objednávka pro dodavatele kování Hettich

Vyplňte faxovou objednávku a dostanete kompletní sadu hliníkových rámových profilů šířky 19 mm, krácených a opracovaných na míru



Pozor:

pro každý rozměr rámečku/
dvířek je třeba vyplnit zvláštní
objednací formulář!
Všechny rozměry v mm!

H max. 500	
B max. 1000	
Počet dvířek	

Sada hliníkových rámových profilů, šířka 19 mm, kráceno na míru
obsahuje: 4 hliníkové rámové profily, stříbřitě eloxované
4 těsnící profily pro sklo tloušťky 4 mm

Obj. číslo	Balení	Obvod dvířek mm	Počet dvířek
041 281	1 sada		

Opracování hliníkového rámu, šířka 19 mm
obsahuje: řezání na pokos, včetně krácení
otvory pro šrouby ke spojovacím úhelníkům
4 spojovací úhelníky
8 šroubů se zápusťnou hlavou

Obj. číslo	Balení	Počet dvířek
041 285	1	

Opracování pro výklopné kování Lift 90 Alu (pro 1 dvířka)
obsahuje: 4 otvory

Obj. číslo	Balení	Počet dvířek
041 595	1	

Kování výklopných dvířek Lift 90 Alu
Úhel otevření 90°

Obj. číslo	Dodavatel	Množství
079 390	Prodejce	

Spec. samořezný šroub se zápusťnou hlavou
ø 3,9 x 9,5 mm

Obj. číslo	Dodavatel	Množství
041 331	Prodejce	

Adresa zákazníka:

Datum: _____ Podpis: _____