

Selekta 4



3

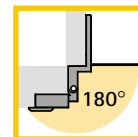
**Jednokloubový miskový závěs
pro kancelářský nábytek**

Selekta 4

Jednokloubový závěs

Úhel otevření 180°

pro boky 19 mm



Selekta 4

Jednokloubový miskový závěs pro kancelářský nábytek přesný zinkový odlitek

Úhel otevření 180°, pro bok korpusu 19 mm a tloušťku dveří 16 až 21 mm.

Výškové seřízení s fixovanou střední polohou. Seřízení naložení uvnitř misky, misku a ramínko závěsu lze montovat odděleně.

U nekonečné konstrukce s tloušťkou boku 19 mm leží čep v ose boku. Délka čepu 24 mm.

Čepy rohových závěsů mohou být zapuštěny do okrajů dveří.

Príslušenství: krycí plech pro zapuštěný čep, omezovač otevíření (a současně ochrana oděvů)

Krytky pro skleněná dvířka viz str. 3.190



Vruty se zápustnou hlavou \varnothing 3,5 x 16 mm, niklované pro misku T22, obj. číslo 071 925, balení 200

Typ misky

Miska T22
k našroubování
niklovaná

Miska T23
k zalisování
niklovaná

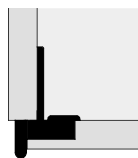
Typ závěsu

Naložení dveří 6 mm



Druh naložení

Čep v ose boku



Položka/obj. č.

Selekta 4

- s pružinou
- bez pružiny

Balení po 50 ks

● Selekta 4-T22
042 366

○ Selekta 4-T22
042 364

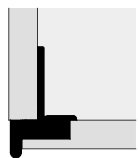
● Selekta 4-T23
042 367

○ Selekta 4-T23
042 365

Naložení dveří 11



Pouzdro v rovině boku



Selekta 4

- s pružinou
- bez pružiny

Balení po 50 ks

● Selekta 4-T22
042 382

○ Selekta 4-T22
042 380

● Selekta 4-T23
042 383

○ Selekta 4-T23
042 381

Naložení dveří 6 mm



Čep v ose boku



Selekta 4

- s pružinou
- bez pružiny

Balení po 50 ks

● Selekta 4-T22
042 374

○ Selekta 4-T22
042 372

● Selekta 4-T23
042 375

○ Selekta 4-T23
042 373

Specifikace

Hettich Selekt 4 pro boky tloušťky 19 mm, tloušťka dveří 16–21 mm

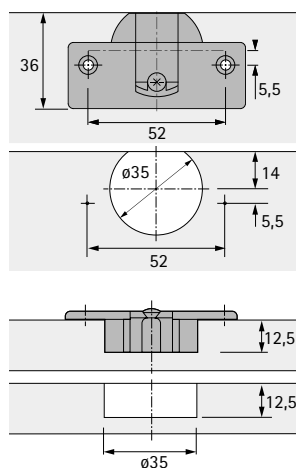
Jednokloubový miskový závěs

Výškové seřízení pomocí rozpěrného pouzdra

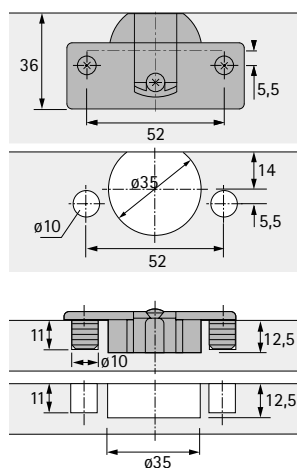
Fixovaná střední poloha

Přesný zinkový odlitek

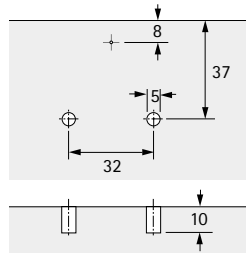
Vrtání dveří pro misk T22



Vrtání dveří pro misk T23

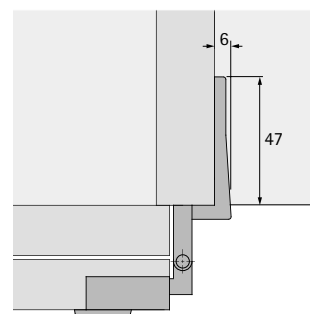


Vrtání boku

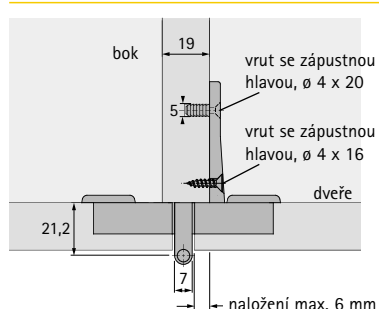
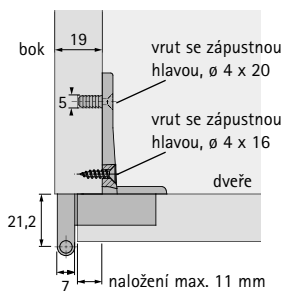
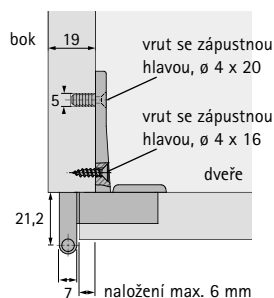


Dveře v otevřeném

stavu nezasahují do světlosti korpusu, volný vnitřní prostor pro výsuvné prvky



Příklady použití



Příslušenství

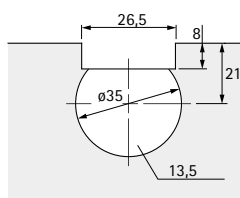
Omezovač otevření pro závěsy s naložením dveří 6 mm niklovaný



Úhel otevření	Obj. číslo	Balení
90°	042 384	50 ks
135°	042 385	50 ks

Ve spojení se Selekt 4-T23 použijte delší upevňovací šrouby
Obj. číslo 072 995 Balení 200 ks

Krycí plech k zafrézování pro rohový závěs



Povrchová úprava	Obj. číslo	Balení
niklovaný	031 167	50 ks

Seřízení dveří



Seřízení naložení

Uvolnit šroub (A). Posunutím dveří do strany lze naložení dveří zmenšit až o 4 mm.

Seřízení výšky

Uvolnit eurošrouby (B). Zámek (C) uvolnit šroubovákem, seřídit výšku dveří a opět utáhnout eurošrouby (B). Potom zašroubovat vrt se zápusťnou hlavou (D) \varnothing 4 x 16 mm, niklovaný, obj. č. 010 085, balení 200 ks.

vrt se zápusťnou hlavou \varnothing 4 x 16 mm, niklovaný, obj. číslo 010 085, balení 200
vrt se zápusťnou hlavou \varnothing 4 x 20 mm, niklovaný, obj. číslo 046 638, balení 200

Krytka pro Selekt 4 na skleněné dveře na skleněné dveře

3



Krytka pro Selekt 4 na skleněné dveře Ozdobná krytka pro skleněné dveře přesný zinkový odlitek

Závěsy Selekt 4 lze s těmito krytkami používat jako závěsy na skleněné dveře.

Pro každý závěs se do skla musí vyvrtat 1 otvor pro miskou a 2 otvory pro upevňovací šrouby.

Podložky a vložky z transparentního plastu chrání skleněné dveře a zajišťují bezpečnou montáž závěsů na skleněné dveře.

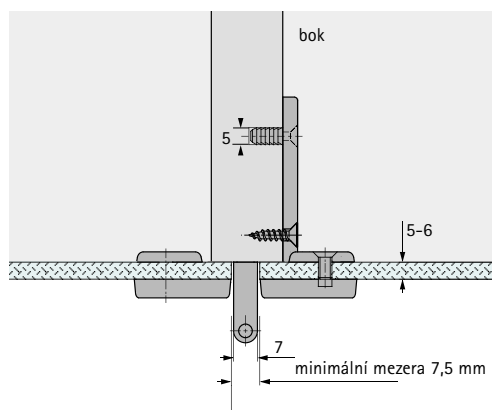
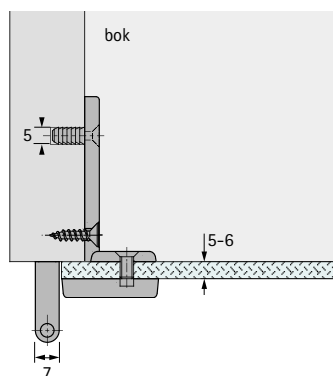
Tloušťka skla 5 - 6 mm



Pouze pro použití se závěsy Selekt 4.
Upevnění šrouby ze zápusťnou hlavou M5

Položka/Provedení	Obj. číslo	Balení
Krytka pro Selekt 4 na skleněné dveře niklovaný zinkový odlitek	042 355	50 ks

Příklady použití



Vrtání skleněných dveří

