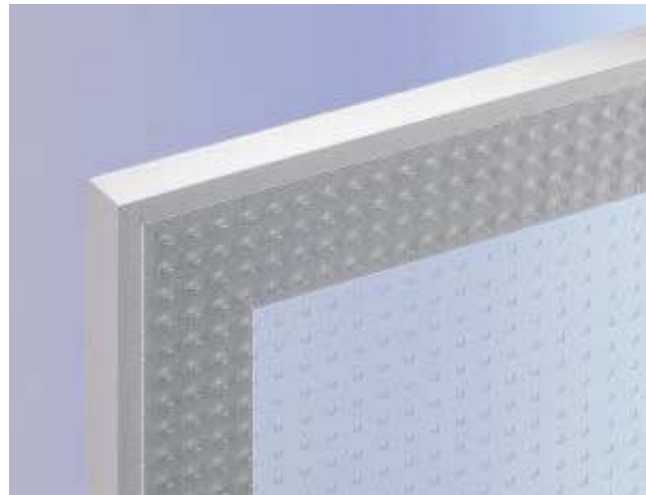
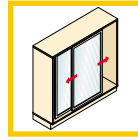


# Aluminium-Rahmenprofil

## Breite 55 mm, gerade

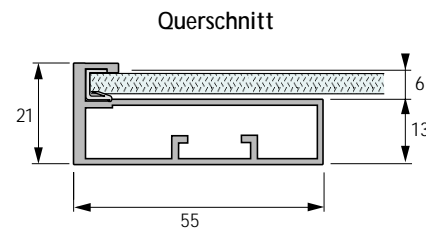
### für Schiebetür-Beschlag Top Line 22 - Rahmentüren

Auf individuelle Maße konfektionierbar oder fertig konfektioniert



Dieses Profil kann individuell selbst auf Maß konfektioniert werden.

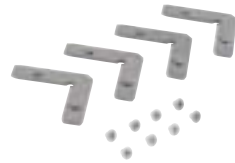
- Oberfläche silber eloxiert
- einsetzbar bei Glasstärke 4 mm
- sichere Befestigung über Befestigungswinkel und Verschraubung



**Set Aluminium-Rahmenprofil, Breite 55 mm, gerade**  
besteht aus:  
1 Aluminium-Rahmenprofil, silber eloxiert  
1 Dichtungsband für Glasstärke 4 mm, Kunststoff transparent



**Winkel-Set**  
besteht aus:  
4 Befestigungswinkel  
8 Befestigungsschrauben

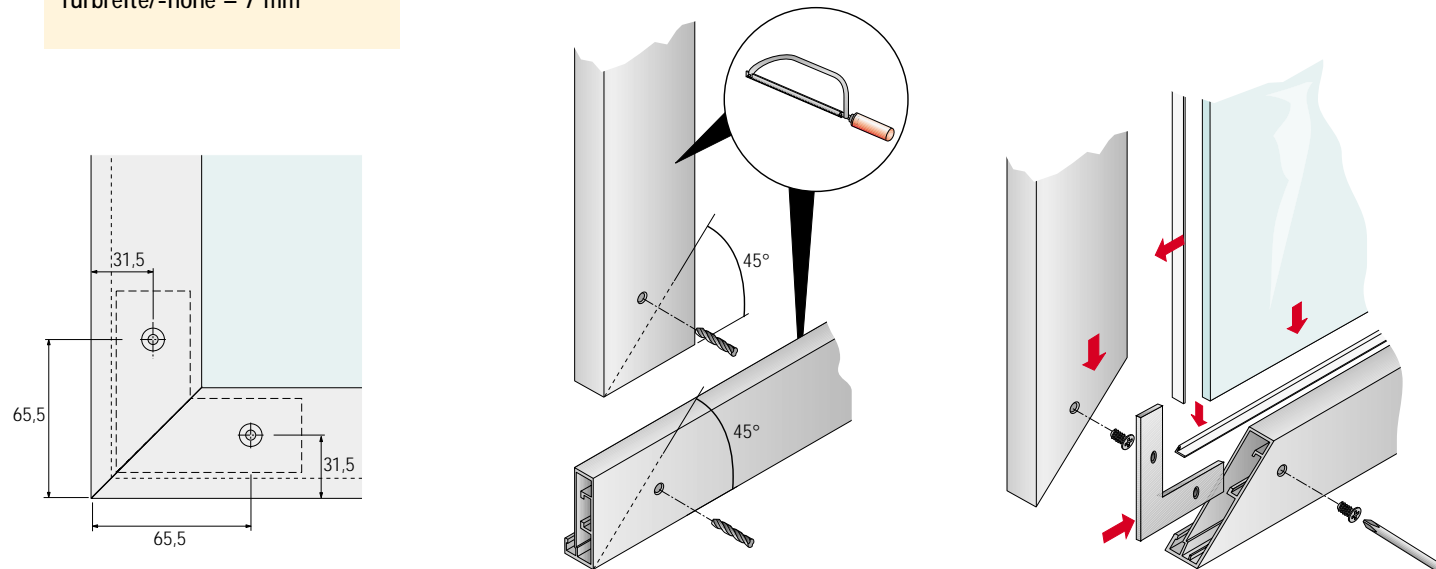


Länge mm	Bestell-Nr.	VE
3000	020 401	1 Set

Artikel	Bestell-Nr.	VE
Winkel-Set	013 684	1 Set

Montage Aluminium-Rahmenprofil, Breite 55 mm

Glaszuschnitt =  
Türbreite/-höhe - 7 mm



## Fax-Bestellung an Ihren Fachhändler

Einfach Fax ausfüllen und Sie bekommen einen komplett auf Ihr individuelles Maß konfektionierten Satz Aluminium-Profile, Breite 55 mm, gerade

**Achtung:** Für jedes Rahmenmaß/Türmaß ist ein separates Bestellblatt auszufüllen! Bitte alle Angaben in mm!

	STB 11	STB 12	STB 15
<b>H</b>			
<b>B</b> min. 500			
<b>Anzahl Türen</b>			

**Set Aluminium-Rahmenprofil, Breite 55 mm, gerade auf Maß konfektioniert**  
besteht aus: 4 Aluminium-Rahmenprofile, silber eloxiert  
4 Dichtungsprofile für Glasstärke 4 mm

Bestell-Nr.	VE	Türumfang mm	Anzahl Türen
041 284	1 Set		

**Konfektion für einen Aluminium-Rahmen, Breite 55 mm, gerade**  
besteht aus: Gehrungsschnitte, inkl. Ablängen  
Bohrungen für Gehrungsverbindung  
4 Verbindungswinkel  
8 Senkschrauben

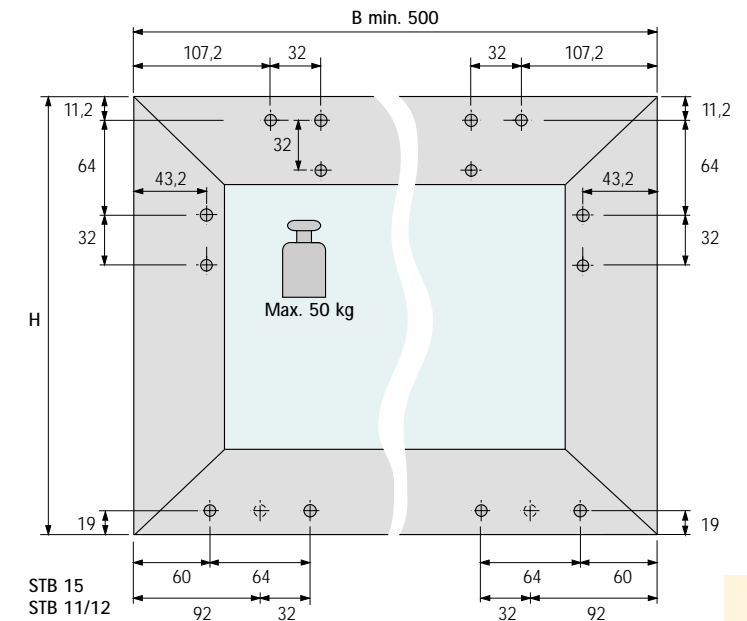
Bestell-Nr.	VE	Anzahl Türen
041 288	1	

**Komplett-Set oberer Türlauf**  
Schiebetür-Beschlag Top Line 22 - Rahmentüren

Ausführung	Bestell-Nr.	Lager	Bestell-Menge
2türlich, vordere Tür rechts	013 431	Handel	
2türlich, vordere Tür links	013 432	Handel	
3türlich	013 433	Handel	

**Untere Türführung STB 11**

Ausführung	Bestell-Nr.	Lager	Bestell-Menge
2türlich	045 080	Handel	
3türlich	045 081	Handel	



Konfektion: Bohrungen für Top Line 22 (für eine Tür)

Bestell-Nr.	VE	Anzahl Türen
041 295	1	

**Untere Türführung STB 12**

Ausführung	Bestell-Nr.	Lager	Bestell-Menge
2türlich	045 082	Handel	
3türlich	045 083	Handel	

**Untere Türführung STB 15**

Ausführung	Bestell-Nr.	Lager	Bestell-Menge
2türlich	045 199	Handel	
3türlich	045 200	Handel	

Lauf- und Führungsprofile sind separat zu bestellen, siehe Seite 4.80

Tischler/Innenausbauer:

Datum: \_\_\_\_\_ Unterschrift: \_\_\_\_\_