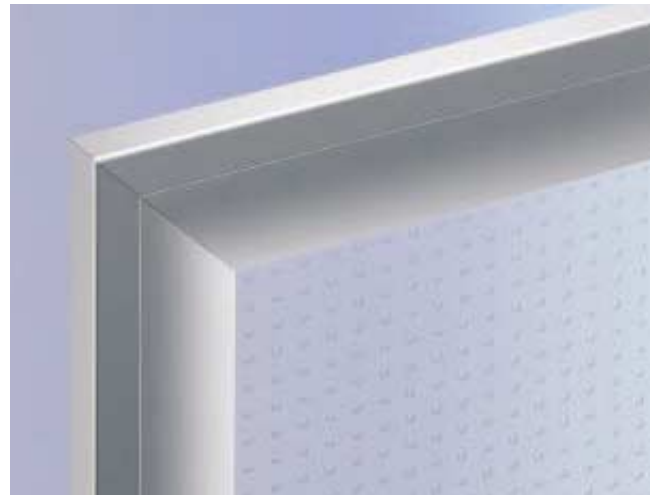
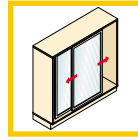


Aluminium-Rahmenprofil

Breite 55 mm, gewölbt

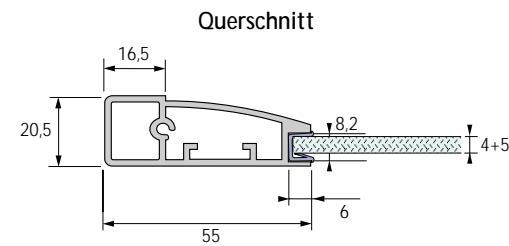
für Schiebetür-Beschlag Top Line 22 - Rahmentüren

Auf individuelle Maße konfektionierbar oder fertig konfektioniert



Dieses Profil kann individuell selbst auf Maß konfektioniert werden.

- Oberfläche silber eloxiert
- einsetzbar bei Glasstärke 4 und 5 mm
- sichere Befestigung über Befestigungswinkel und Verschraubung



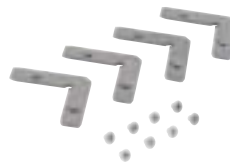
Aluminium-Rahmenprofil,
Breite 55 mm, gewölbt
silber eloxiert



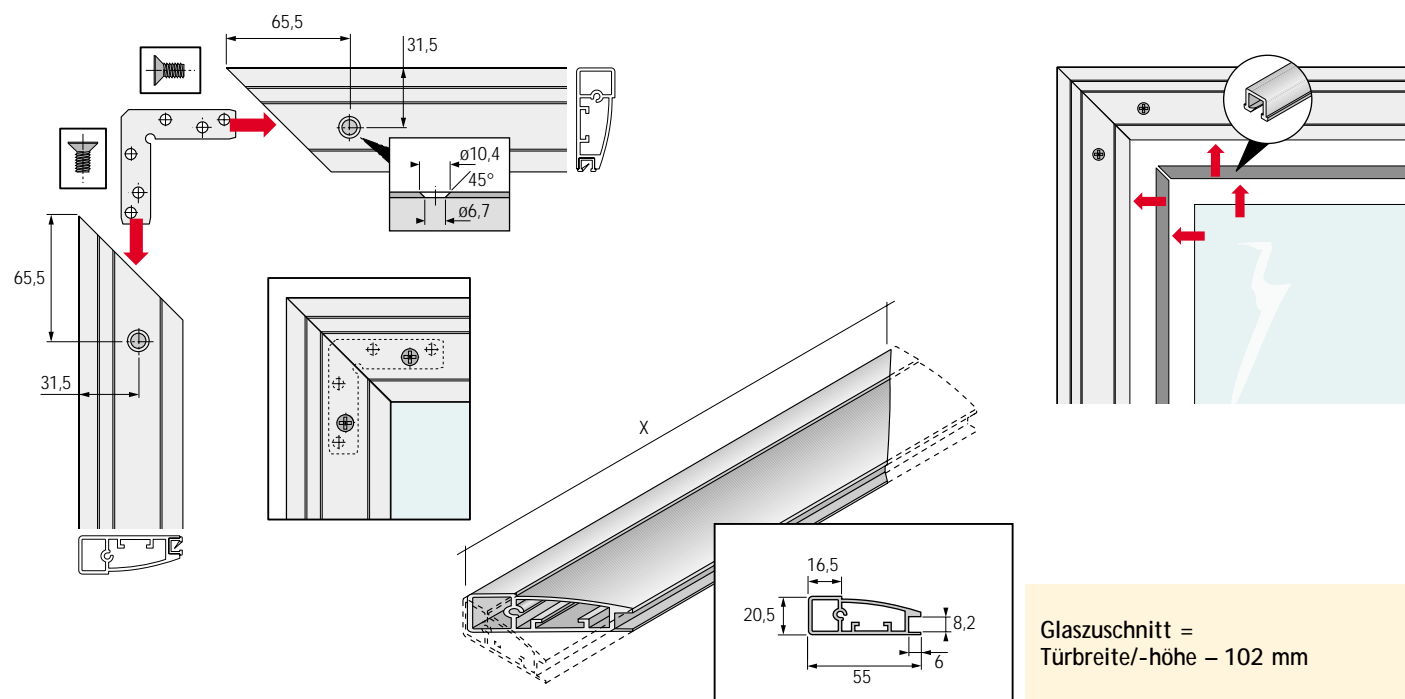
Dichtungsband
für Glasstärke 4 und 5 mm
Kunststoff, transparent



Winkel-Set,
besteht aus:
4 Befestigungswinkel
8 Befestigungsschrauben



Länge	Bestell-Nr.	VE	Länge	Bestell-Nr.	VE	Artikel	Bestell-Nr.	VE
6000 mm	013 430	4	3500 mm	075 620	1	Winkel-Set	013 684	1 Set
3000 mm	020 035	4						



Fax-Bestellung an Ihren Fachhändler

Einfach Fax ausfüllen und Sie bekommen einen komplett auf Ihr individuelles Maß konfektionierten Satz Aluminium-Rahmenprofile, Breite 55 mm, gewölbt

Achtung: Für jedes Rahmenmaß/Türmaß ist ein separates Bestellblatt auszufüllen! Bitte alle Angaben in mm!

	STB 11	STB 12	STB 15
H			
B min. 500			
Anzahl Türen			

Set Aluminium-Rahmenprofil, Breite 55 mm, gewölbt auf Maß konfektioniert
besteht aus: 4 Aluminium-Rahmenprofile, silber eloxiert
4 Dichtungsprofile für Glasstärke 4 und 5 mm

Bestell-Nr.	VE	Türumfang mm	Anzahl Türen
041 283	1 Set		

Konfektion für einen Aluminium-Rahmen, Breite 55 mm, gewölbt
besteht aus: Gehrungsschnitte, inkl. Ablängen
Bohrungen für Gehrungsverbindung
4 Verbindungswinkel
8 Senkschrauben

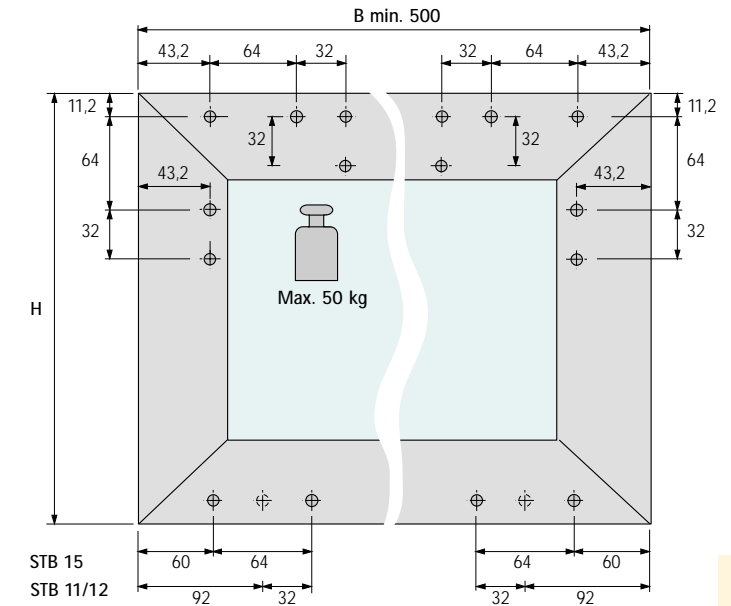
Bestell-Nr.	VE	Anzahl Türen
041 287	1	

Komplett-Set oberer Türlauf
Schiebetür-Beschlag Top Line 22 - Rahmentüren

Ausführung	Bestell-Nr.	Lager	Bestell-Menge
2türlich, vordere Tür rechts	013 431	Handel	
2türlich, vordere Tür links	013 432	Handel	
3türlich	013 433	Handel	

Untere Türführung STB 11

Ausführung	Bestell-Nr.	Lager	Bestell-Menge
2türlich	045 080	Handel	
3türlich	045 081	Handel	



Konfektion: Bohrungen für Top Line 22 (für eine Tür)

Bestell-Nr.	VE	Anzahl Türen
041 295	1	

Untere Türführung STB 12

Ausführung	Bestell-Nr.	Lager	Bestell-Menge
2türlich	045 082	Handel	
3türlich	045 083	Handel	

Untere Türführung STB 15

Ausführung	Bestell-Nr.	Lager	Bestell-Menge
2türlich	045 199	Handel	
3türlich	045 200	Handel	

Lauf- und Führungsprofile sind separat zu bestellen, siehe Seite 4.80

Tischler/Innenausbauer:

Datum: _____ Unterschrift: _____