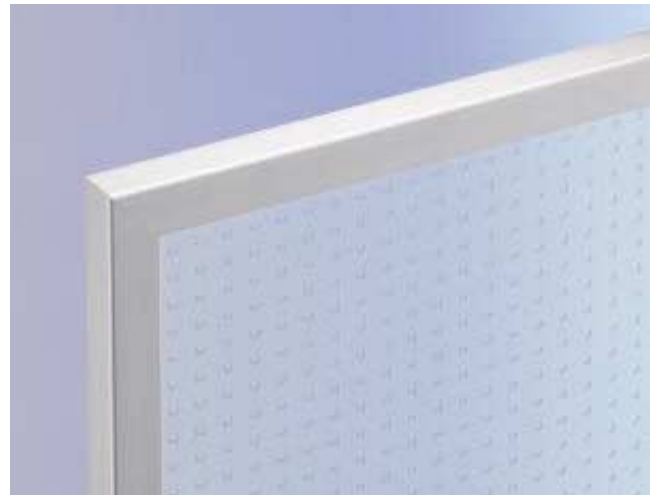
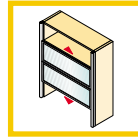


Aluminium-Rahmenprofil

Breite 19 mm

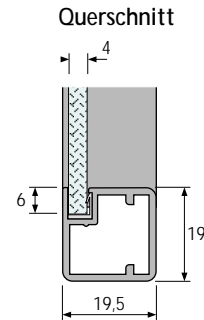
für Schiebetür-Beschlag Vertico Synchro

Auf individuelle Maße konfektionierbar oder fertig konfektioniert



Dieses Profil kann individuell selbst auf Maß konfektioniert werden.

- Oberfläche silber eloxiert
- einsetzbar bei Glasstärke 4 mm
- sichere Befestigung über Befestigungswinkel und Verschraubung



Set Aluminium-Rahmenprofil
Breite 19 mm

besteht aus:

- 2 Aluminium-Rahmenprofile, silber eloxiert
- 2 Dichtungsbänder, Kunststoff



Profillänge mm	Bestell-Nr.	VE
294	079 682	1 Set
394	079 683	1 Set
494	079 684	1 Set
594	079 685	1 Set
3000	013 639	1 Set

Winkel-Set

besteht aus:

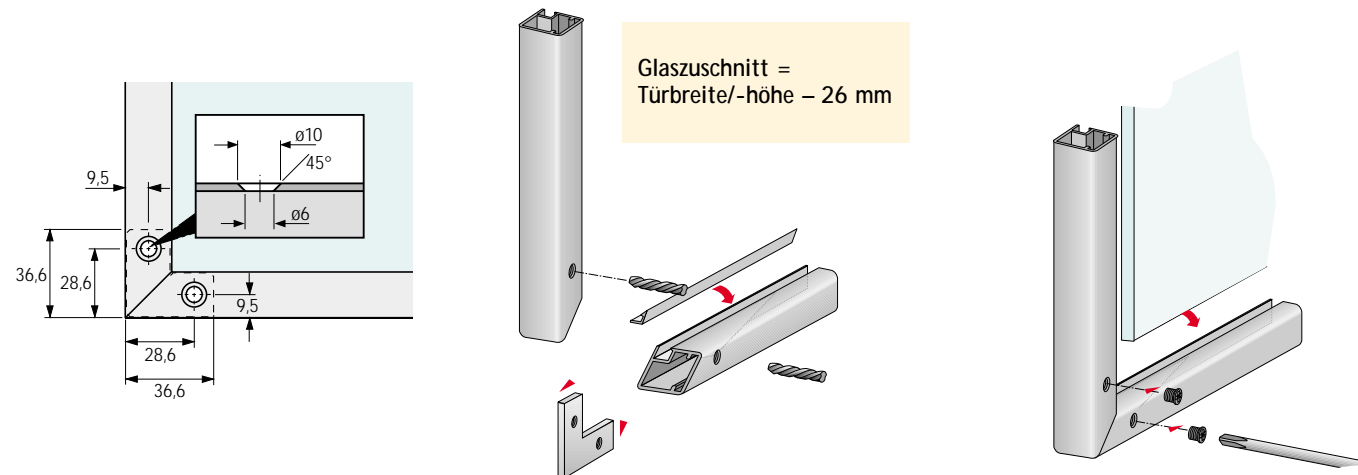
- 4 Befestigungswinkel
- 8 Befestigungsschrauben



Artikel	Bestell-Nr.	VE
Winkel-Set	020 147	1 Set

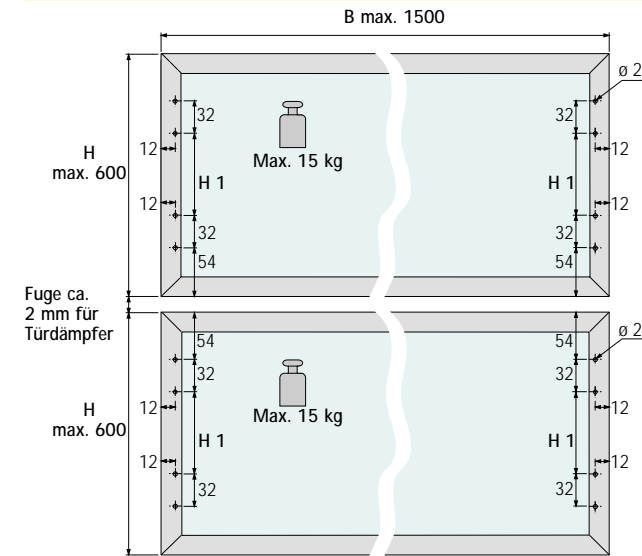
Achtung: Bei Türhöhen > 1 m muss die Glasscheibe mit einem handelsüblichen Kleber mit dem Aluprofil verklebt werden!

Montage Aluminium-Rahmenprofil, Breite 19 mm



Fax-Bestellung an Ihren Fachhändler

Einfach Fax ausfüllen und Sie bekommen einen komplett auf Ihr individuelles Maß konfektionierten Satz Aluminium-Rahmenprofile, Breite 19 mm



Achtung: Für jedes Rahmenmaß/ Türmaß ist ein separates Bestellblatt auszufüllen! Bitte alle Angaben in mm!

	Rollweg ① 300 - 400 mm	Rollweg ② 400 - 600 mm
H max. 600		
B max. 1500		
H1	128	224
Anzahl Türen*		

* 2 Türen pro Beschlag Vertico Synchro

Set Aluminium-Rahmenprofil, Breite 19 mm auf Maß konfektioniert

bestehend aus: 4 Aluminium-Rahmenprofile, silber eloxiert
4 Dichtungsprofile für Glasstärke 4 mm

Bestell-Nr.	VE	Türumfang mm	Anzahl Türen*
041 281	1 Set		

Konfektion für einen Aluminium-Rahmen, Breite 19 mm

bestehend aus: Gehrungsschnitte, inkl. Ablängen
Bohrungen für Gehrungsverbindung
4 Verbindungswinkel
8 Senkschrauben

Bestell-Nr.	VE	Anzahl Türen*
041 285	1	

Konfektion für Vertico Synchro (für eine Tür)

bestehend aus: 8 Bohrungen

Bestell-Nr.	VE	Anzahl Türen*
041 293	1	

* 2 Türen pro Beschlag Vertico Synchro

Komplett-Set Vertico Synchro

Türhöhe mm	Rollweg mm	Außenbreite mm	Länge Laufprofil mm max.	Länge Laufprofil mm min.	Lager	Bestell-Nr. vorliegend	Bestell-Menge	Bestell-Nr. einliegend	Bestell-Menge
300 - 400	300 ①	bis 1500	2500	1200	Handel	020 383		020 392	
350 - 400	350 ①	bis 1500	2500	1400	Handel	020 384		020 393	
400	400 ①	bis 1500	2500	1600	Handel	020 385		020 394	
400 - 600	400 ②	bis 1500	2500	1600	Handel	020 386		020 395	
450 - 600	450 ②	bis 1500	2500	1800	Handel	020 387		020 396	
500 - 600	500 ②	bis 1500	2500	2000	Handel	020 388		020 397	
550 - 600	550 ②	bis 1500	2500	2200	Handel	020 389		020 398	
600	600 ②	bis 1500	2500	2400	Handel	020 390		020 399	
					Abdeckprofil	Handel	020 400		

Tischler/Innenausbauer:

Datum: _____ Unterschrift: _____