

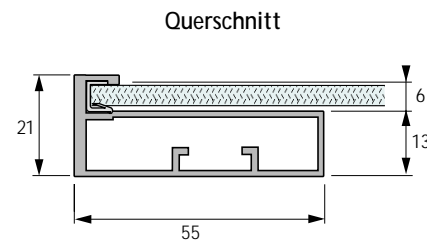
# Aluminium-Rahmenprofil Breite 55 mm, gerade für Schwenkbeschlag Horizon Plus

Auf individuelle Maße konfektionierbar oder fertig konfektioniert



Dieses Profil kann individuell selbst auf Maß konfektioniert werden.

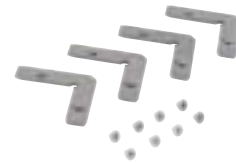
- Oberfläche silber eloxiert
- einsetzbar bei Glasstärke 4 mm
- auf individuelle Maße ablängbar
- sichere Befestigung über Befestigungswinkel und Verschraubung



Set Aluminium-Rahmenprofil,  
Breite 55 mm, gerade  
besteht aus:  
1 Aluminium-Rahmenprofil, silber eloxiert  
1 Dichtungsband für Glasstärke 4 mm,  
Kunststoff transparent



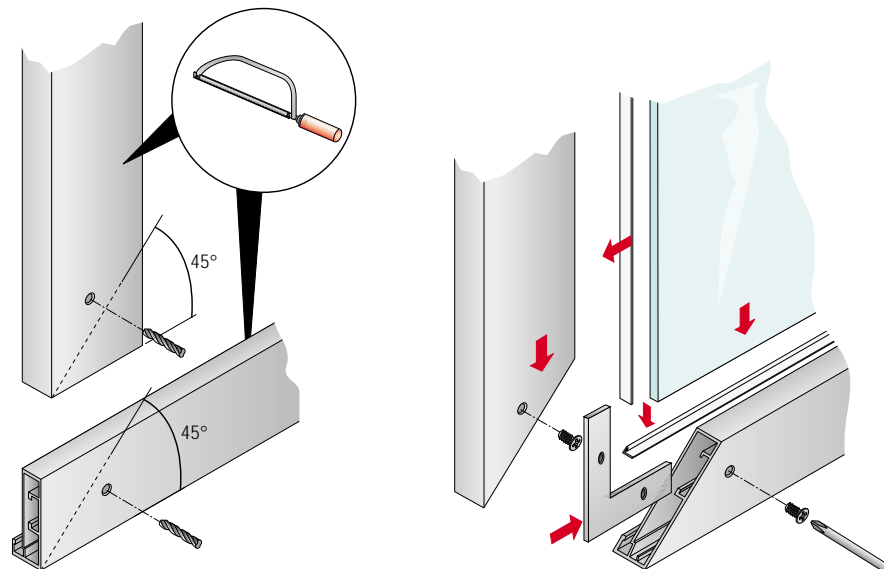
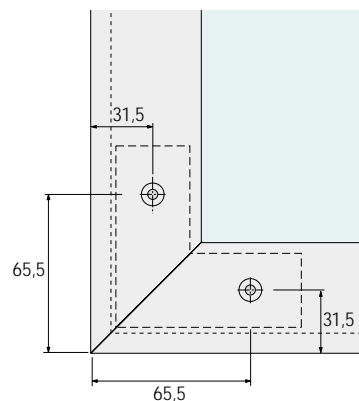
Winkel-Set  
besteht aus:  
4 Befestigungswinkel  
8 Befestigungsschrauben



Länge mm	Bestell-Nr.	VE
3000	020 401	1 Set

Artikel	Bestell-Nr.	VE
Winkel-Set	013 684	1 Set

Glaszuschnitt =  
Türbreite/-höhe - 7 mm



## Fax-Bestellung an Ihren Fachhändler

Einfach Fax ausfüllen und Sie bekommen einen komplett auf Ihr individuelles Maß konfektionierten Satz Aluminium-Rahmenprofile, Breite 55 mm, gerade

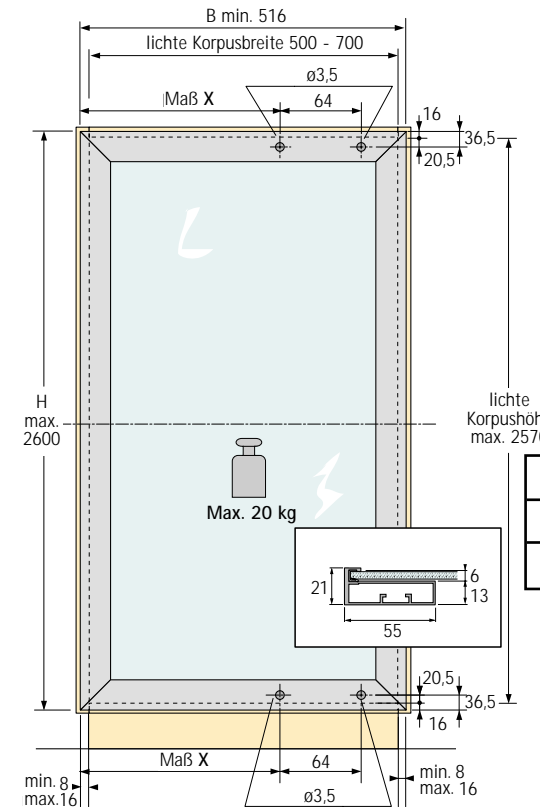


Abbildung linke Tür,  
linke + rechte Tür identisch

**Achtung:**  
Für jedes  
Rahmenmaß/Türmaß  
ist ein separates  
Bestellblatt auszufüllen!  
Bitte alle Angaben in mm!

H max. 2600	
B min. 516	
Maß X siehe unten	
Anzahl Türen	

Auflage oben/unten	16								
Auflage Seite	8	9	10	11	12	13	14	15	16
Maß X	356	357	358	359	360	361	362	363	364

Set Aluminium-Rahmenprofil, Breite 55 mm, gerade  
auf Maß konfektioniert  
besteht aus: 4 Aluminium-Rahmenprofile, silber eloxiert  
4 Dichtungsprofile für Glasstärke 4 mm

Bestell-Nr.	VE	Türumfang mm	Anzahl Türen
041 284	1 Set		

Konfektion für einen Aluminium-Rahmen, Breite 55 mm, gerade  
besteht aus: Gehrungsschnitte, inkl. Ablängen  
Bohrungen für Gehrungsverbindung  
4 Verbindungswinkel  
8 Senkschrauben

Bestell-Nr.	VE	Anzahl Türen
041 288	1	

Konfektion für Schwenkbeschlag Horizon Plus (für eine Tür)  
besteht aus: 4 Bohrungen

Bestell-Nr.	VE	Anzahl Türen
041 595	1	

### Schwenkbeschlag Horizon Plus

Bestell-Nr.	lichte Korpusbreite	lichte Korpushöhe	max. Türgewicht	Lager	Bestell-Menge
048 077	500 - 700 mm	1570 mm	20,0 kg	Handel	
048 078	500 - 700 mm	2570 mm	20,0 kg	Handel	
041 329	Spezial Senk-Blechschaube ø 4,8 x 13 mm			Handel	

Tischler/Innenausbauer:

Datum: \_\_\_\_\_ Unterschrift: \_\_\_\_\_