

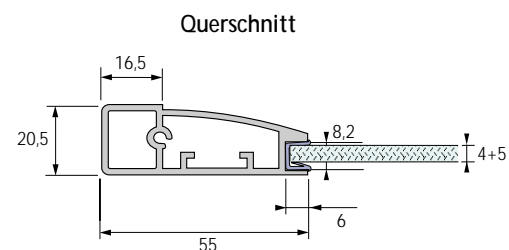
Aluminium-Rahmenprofil Breite 55 mm, gewölbt für Schwenkbeschlag Horizon Plus

Auf individuelle Maße konfektionierbar oder fertig konfektioniert



Dieses Profil kann individuell selbst auf Maß konfektioniert werden.

- Oberfläche silber eloxiert
- einsetzbar bei Glasstärke 4 und 5 mm
- sichere Befestigung über Befestigungswinkel und Verschraubung



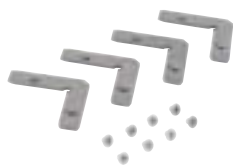
Aluminium-Rahmenprofil,
Breite 55 mm, gewölbt
silber eloxiert



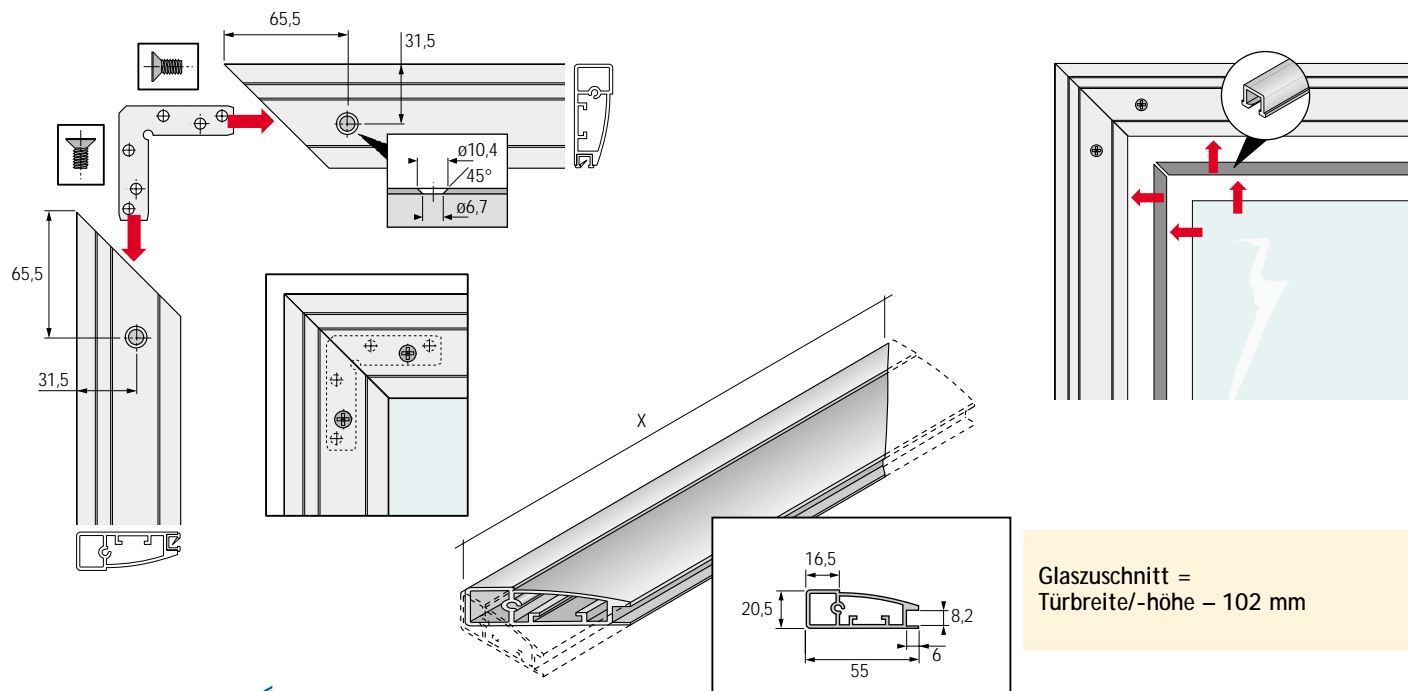
Dichtungsband
für Glasstärke 4 und 5 mm
Kunststoff, transparent



Winkel-Set,
besteht aus:
4 Befestigungswinkel
8 Befestigungsschrauben



Länge	Bestell-Nr.	VE	Länge	Bestell-Nr.	VE	Artikel	Bestell-Nr.	VE
6000 mm	013 430	4	3500 mm	075 620	1	Winkel-Set	013 684	1 Set
3000 mm	020 035	4						



Glaszuschnitt =
Türbreite/-höhe - 102 mm

Fax-Bestellung an Ihren Fachhändler

Einfach Fax ausfüllen und Sie bekommen einen komplett auf Ihr individuelles Maß konfektionierten Satz Aluminium-Rahmenprofile, Breite 55 mm, gewölbt

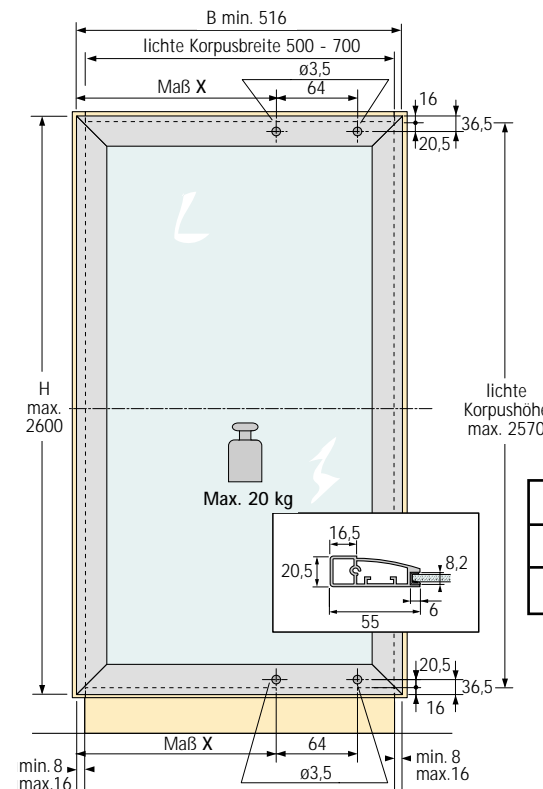


Abbildung linke Tür,
linke + rechte Tür identisch

Achtung:
Für jedes
Rahmenmaß/Türmaß
ist ein separates
Bestellblatt auszufüllen!
Bitte alle Angaben in mm!

H max. 2600	
B min. 516	
Maß X siehe unten	
Anzahl Türen	

Auflage oben/unten	16								
Auflage Seite	8	9	10	11	12	13	14	15	16
Maß X	356	357	358	359	360	361	362	363	364

Set Aluminium-Rahmenprofil, Breite 55 mm, gewölbt
auf Maß konfektioniert
besteht aus: 4 Aluminium-Rahmenprofile, silber eloxiert
4 Dichtungsprofile für Glasstärke 4 und 5 mm

Bestell-Nr.	VE	Türumfang mm	Anzahl Türen
041 283	1 Set		

Konfektion für einen Aluminium-Rahmen, Breite 55 mm, gewölbt
besteht aus: Gehrungsschnitte, inkl. Ablängen
Bohrungen für Gehrungsverbindung
4 Verbindungswinkel
8 Senkschrauben

Bestell-Nr.	VE	Anzahl Türen
041 287	1	

Konfektion für Schwenkbeschlag Horizon Plus (für eine Tür)
besteht aus: 4 Bohrungen

Bestell-Nr.	VE	Anzahl Türen
041 596	1	

Schwenkbeschlag Horizon Plus

Bestell-Nr.	lichte Korpusbreite	lichte Korpushöhe	max. Türgewicht	Lager	Bestell-Menge
048 077	500 - 700 mm	1570 mm	20,0 kg	Handel	
048 078	500 - 700 mm	2570 mm	20,0 kg	Handel	
041 329	Spezial Senk-Blechschaube ø 4,8 x 13 mm			Handel	

Tischler/Innenausbauer:

Datum: _____ Unterschrift: _____