

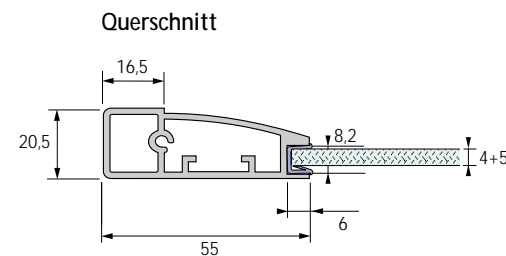
# Aluminium-Rahmenprofil Breite 55 mm, gewölbt für Intermat 9943 T42

Auf individuelle Maße konfektionierbar oder fertig konfektioniert



Dieses Profil kann individuell selbst auf Maß konfektioniert werden.

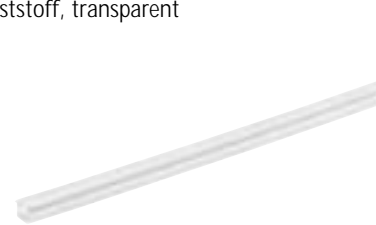
- Oberfläche silber eloxiert
- einsetzbar bei Glasstärke 4 und 5 mm
- sichere Befestigung über Befestigungswinkel und Verschraubung



Aluminium-Rahmenprofil,  
Breite 55 mm, gewölbt  
silber eloxiert



Dichtungsband  
für Glasstärke 4 und 5 mm  
Kunststoff, transparent



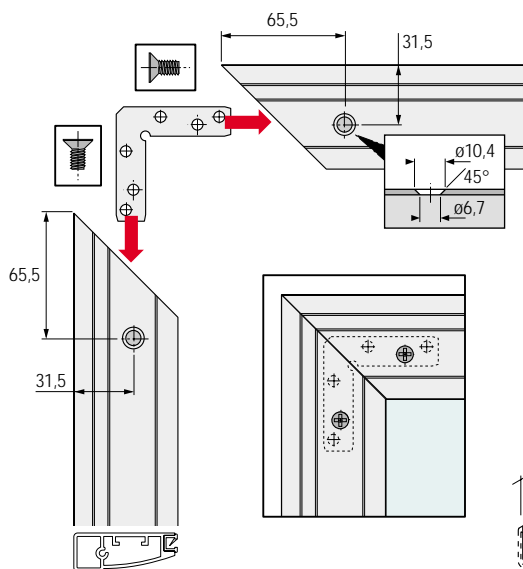
Winkel-Set,  
besteht aus:  
4 Befestigungswinkel  
8 Befestigungsschrauben



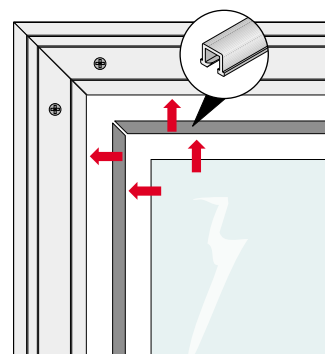
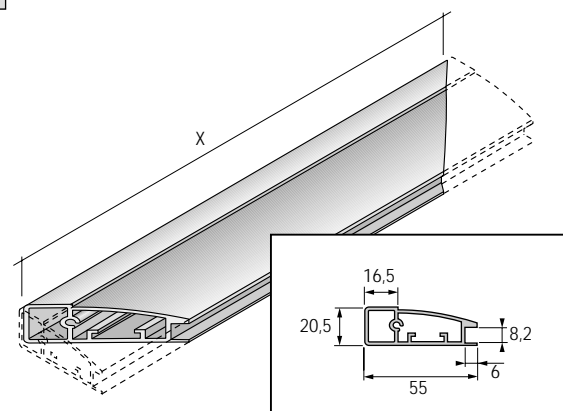
Länge	Bestell-Nr.	VE
6000 mm	013 430	4
3000 mm	020 035	4

Länge	Bestell-Nr.	VE
3500 mm	075 620	1

Artikel	Bestell-Nr.	VE
Winkel-Set	013 684	1 Set



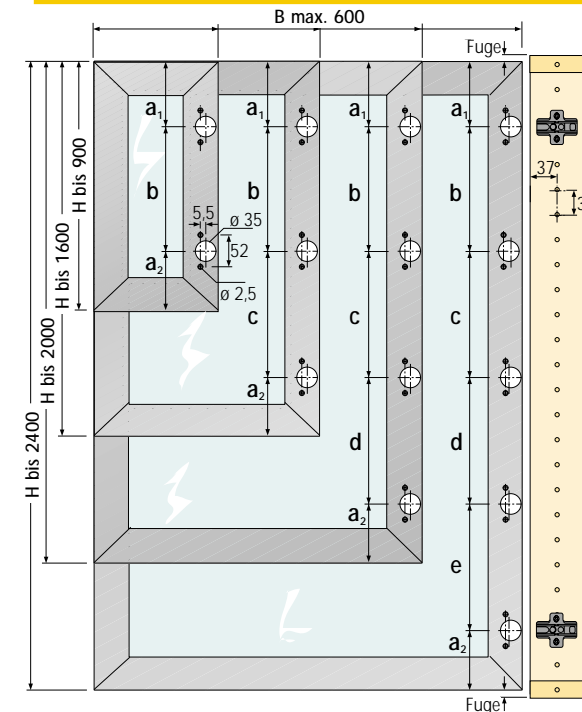
Befestigung der Scharniere mit  
Spezial-Topbefestigungsschraube  
ø 3,5 x 9,5  
siehe Seite 3.25



Glaszuschnitt =  
Türbreite/-höhe - 102 mm

## Fax-Bestellung an Ihren Fachhändler

Einfach Fax ausfüllen und Sie bekommen einen komplett auf Ihr individuelles Maß konfektionierten Satz Aluminium-Rahmenprofile, Breite 55 mm, gewölbt



Set Aluminium-Rahmenprofil, Breite 55 mm, gewölbt  
auf Maß konfektioniert

besteht aus: 4 Aluminium-Rahmenprofile, silber eloxiert  
4 Dichtungsprofile für Glasstärke 4 und 5 mm

Bestell-Nr.	VE	Türumfang mm	Anzahl Türen
041 283	1 Set		

Konfektion für einen Aluminium-Rahmen, Breite 55 mm, gewölbt  
besteht aus: Gehrungsschnitte, inkl. Ablängen  
Bohrungen für Gehrungsverbindung  
4 Verbindungswinkel  
8 Senkschrauben

Bestell-Nr.	VE	Anzahl Türen
041 287	1	

**Achtung:** Für jedes Rahmenmaß/Türmaß ist ein separates Bestellblatt auszufüllen!  
Bitte alle Angaben in mm!

	bis 900	bis 1600	bis 2000	bis 2400
H				
B max. 600				
a <sub>1</sub> min. 115				
b				
c				
d				
e				
a <sub>2</sub> min. 115				
links Anzahl Türen				
rechts Anzahl Türen				

Konfektion für Drehtüren  
besteht aus: 1 Scharnierbohrung ø 35 mm

Bestell-Nr.	VE	Bestell-Menge*
041 292	1	

\* Anzahl der Scharnierfräsungen

Intermat 9943,  
Öffnungswinkel 110°,  
Topfdurchmesser  
35 mm, T42

Ausführung	Bestell-Nr.	Lager	Bestell-Menge
Kröpfung 0 mm, aufliegender Anschlag	048 049	Handel	
Kröpfung 9,5 mm, Mittelanschlag	048 051	Handel	
Kröpfung 16 mm, einliegender Anschlag	048 052	Handel	
Spezial-Topbefestigungsschraube ø 3,5 x 9,5	041 296	Handel	

Montageplatten und Abdeckkappen für Intermat-Scharniere sind separat zu bestellen

Tischler/Innenausbauer:

Datum: \_\_\_\_\_ Unterschrift: \_\_\_\_\_