

hettlock

Juego de cerradura para cajoneras de escritorio

Pieza de unión de cerradura STOP-CONTROL PLUS para hettlock

Juego de cerradura para cajoneras de escritorio

Para cerrar

- cajoneras de escritorio con sistema de bloqueo STOP-CONTROL PLUS

Aplicable con la unidad de control hettlock, para conectar con cable.

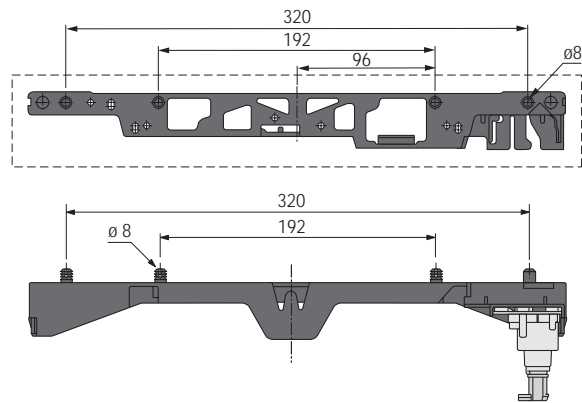
Unidad de control y cable de conexión, véase pág. 17.

Los siguientes componentes SYSTEMA TOP 2000 y STOP-CONTROL PLUS dependen del sistema de cierre hettlock:

- cajón de material de oficina OrgEvolution, véase pág. 28/29
- pieza de unión de cerradura STOP-CONTROL PLUS para hettlock en cajoneras de escritorio, véase abajo.

El resto de componentes para la cajonera de escritorio pueden seleccionarse libremente del programa SYSTEMA TOP 2000 y STOP-CONTROL PLUS.

Véase catálogo Técnica y Aplicación, grupo 6.



Un juego premontado consta de:

- 1 cerradura de palanca STOP-CONTROL PLUS para cajonera de escritorio
- 1 pieza de unión de frente SYSTEMA TOP 2000 para hettlock
- 1 cable de conexión de motor, longitud 90 mm

Artículo	Acabado	Código	UE
Juego de cerradura para cajonera de escritorio	niquelado / negro	041 216	1 juego

Pieza de unión de cerradura STOP-CONTROL PLUS para hettlock en cajonera de escritorio

para hilera de taladros sistema 25 ó sistema 32 y anchos de montaje de 380 ó 392 mm



Artículo	Hilera de taladros mm	Anchos de montaje EB mm	Código	UE
Pieza de unión de cerradura STOP-CONTROL PLUS para hettlock	25	380	041 211	1
	25	392	041 212	1
	32	380	041 213	1
	32	392	041 214	1

Especificaciones

Cerradura para cajoneras de escritorio hettlock

Unidad montada previamente del SYSTEMA TOP 2000

Unión de frente para cajón de material de escritorio
y cerradura de palanca para sistema de enclavamiento
en un solo lado con cerradura central STOP-CONTROL PLUS

Para cerrar

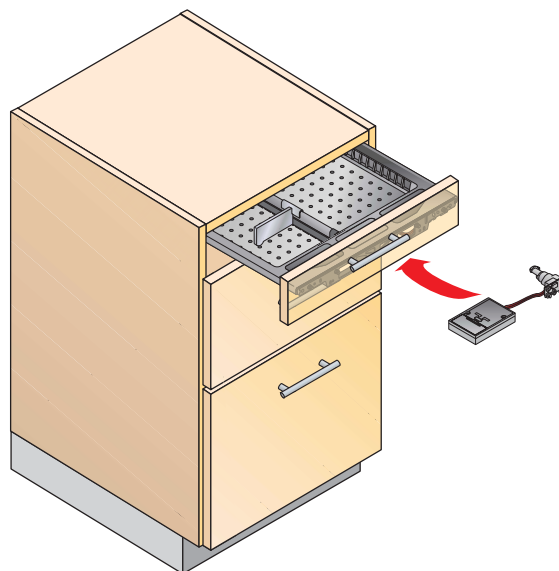
- cajoneras de escritorio de 380 mm ó 392 mm de ancho

Aplicable con la unidad de control para el sistema digital
de cierre de muebles hettlock



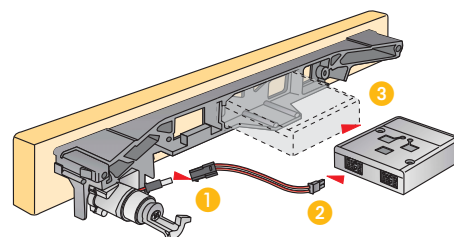
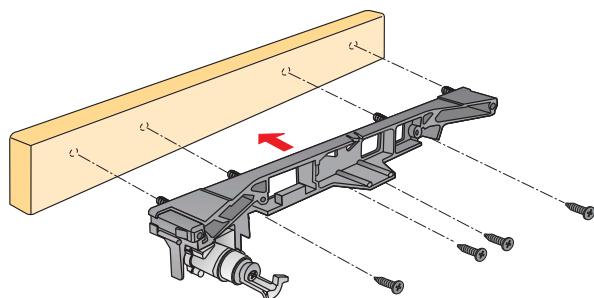
STOP-CONTROL PLUS

Colocación



Montaje

Unión de frente + unidad de control



Montaje de la pieza de unión de cerradura

