

hettlock

Juego de cerradura para puerta corredera

Juego de cerradura para puerta corredera

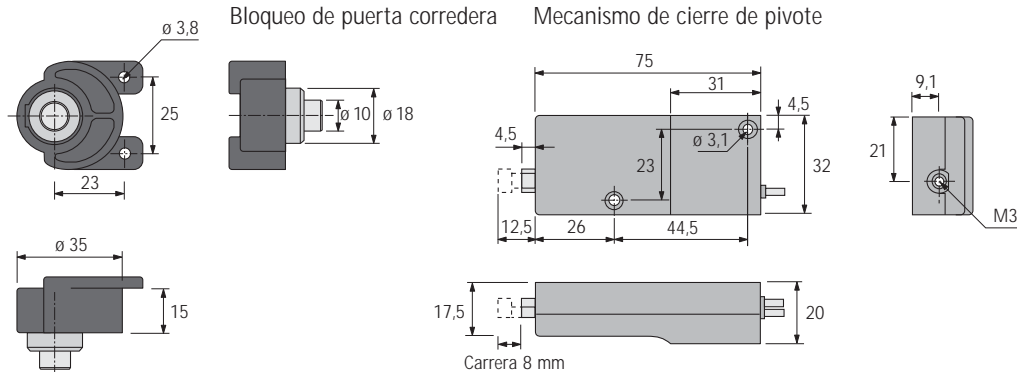
Para cerrar

- puertas correderas

Este mecanismo de cierre puede ponerse en situación de "bloqueado" con el mueble abierto. Cuando se cierra el mueble, queda cerrado automáticamente.

Puede aplicarse con la unidad de control hettlock. Se conecta enchufándola directamente o con cable de conexión.

Unidad de control y cable de conexión, véase pág. 17.

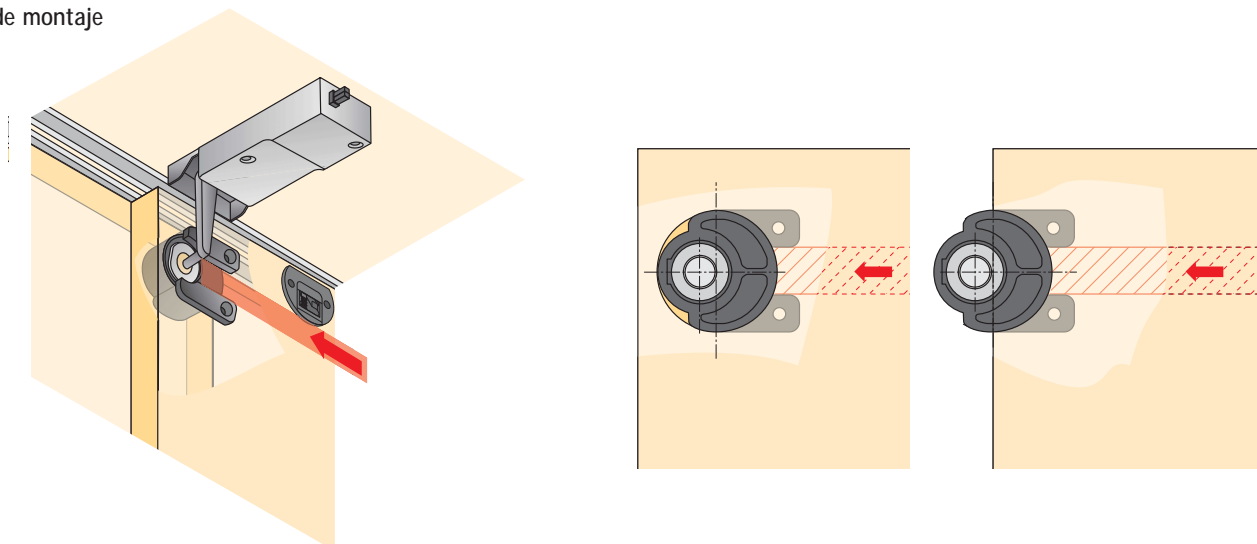


Un juego consta de:

- 1 cerradura de pivote
- 1 pasador de puerta corredera
- 1 biela
- tirafondos para montaje

Artículo	Acabado	Código	UE
Juego de cerradura para puerta corredera	niquelado	041 233	1 juego

Esquema de montaje



Especificaciones

Cerradura para puerta corredera hettlock

Cerradura de pivote con resorte

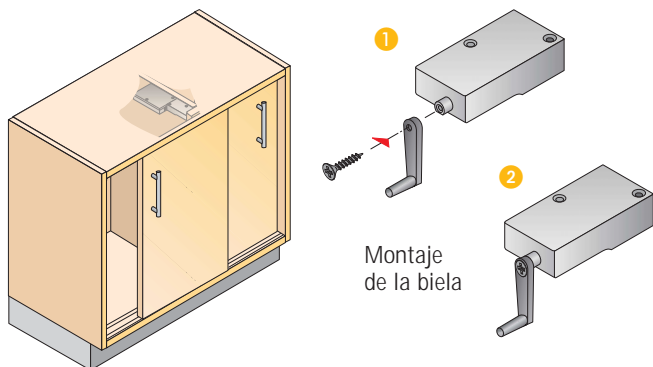
Para cerrar

- puertas correderas

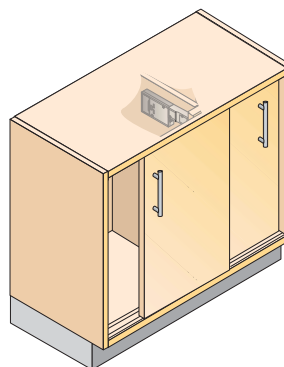
A elección, programable para que el mueble quede bloqueado al cerrarse.

Aplicable con la unidad de control para el sistema digital de cierre de muebles hettlock.

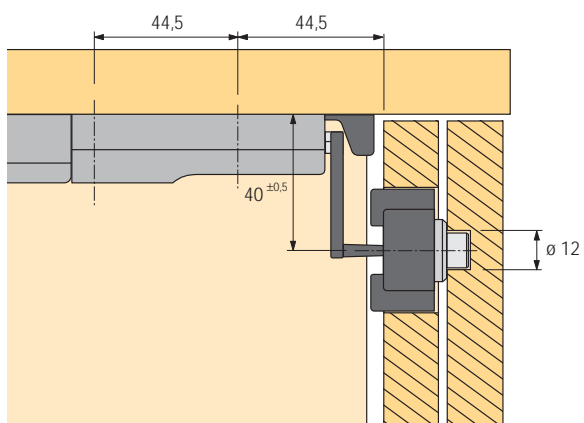
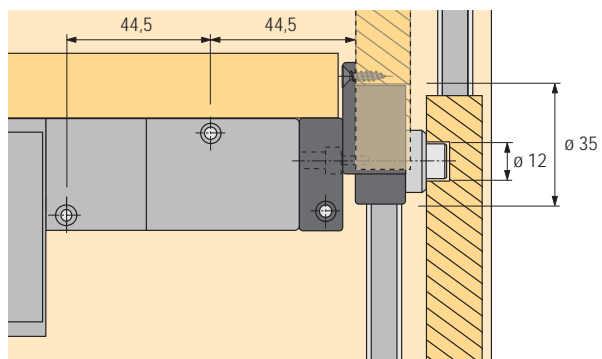
Colocación en el techo



Colocación en pared central



Esquema de montaje



Esquema de montaje

