

# hettlock

## Juego de cerradura de pivote

### Juego de cerradura de pivote

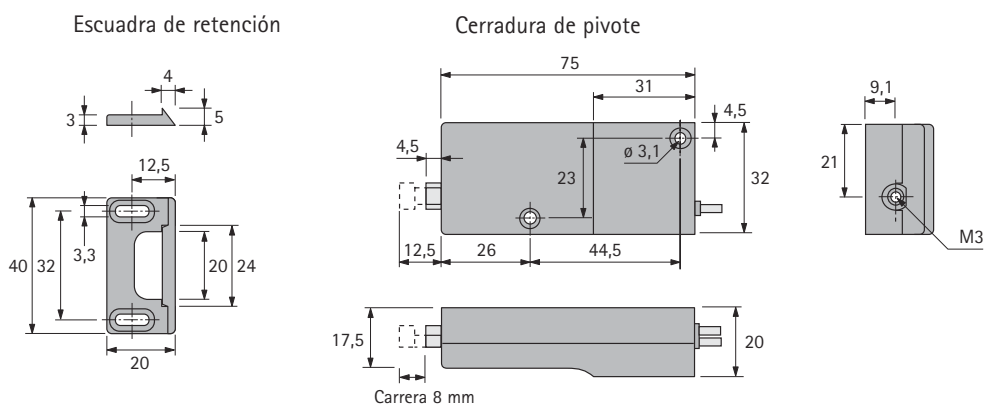
Por ejemplo para cerrar

- puertas giratorias sencillas
- puertas abatibles
- persianas enrollables verticales
- persianas enrollables horizontales
- puertas plegables correderas
- Org@tower

Este mecanismo de cierre puede ponerse en situación de "bloqueado" con el mueble abierto. Cuando se cierra el mueble, queda cerrado automáticamente.

Puede aplicarse con la unidad de control hettlock. Se conecta enchufándola directamente o con cable de conexión.

Unidad de control y cable de conexión, véase pág. 17.

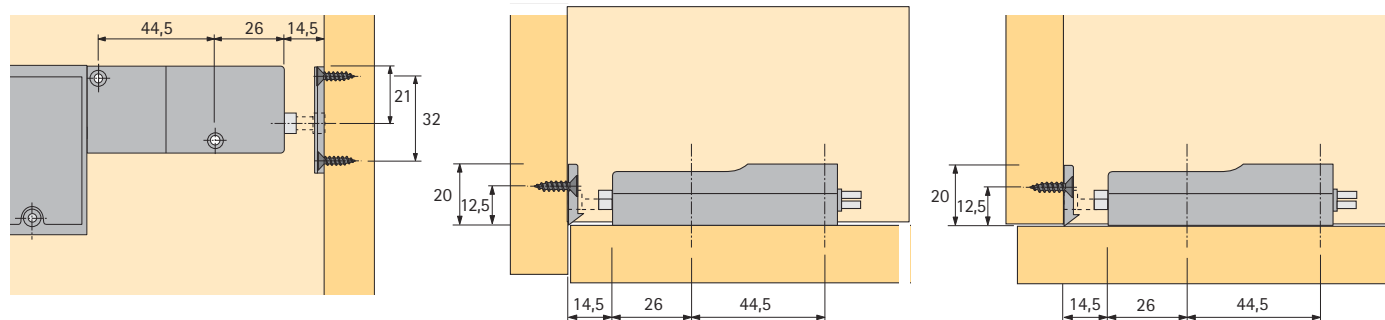


### Un juego consta de:

- 1 cerradura de pivote
- 1 placa de retención
- Tirafondos de montaje

Artículo	Acabado	Código	UE
Juego de cerradura de pivote	niquelado	041 222	1 juego

### Esquema de montaje



## Especificaciones

### Cerradura de pivote hettlock

Mecanismo de cierre con pivote con resorte para el cierre de

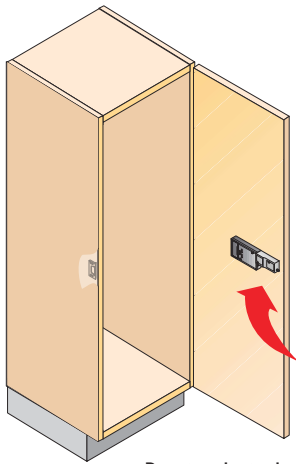
- puertas giratorias sencillas
- puertas abatibles
- persianas enrollables verticales
- persianas enrollables horizontales
- puertas plegables correderas
- Org@tower

Aplicable como cerradura de lado derecho, izquierdo o LAD

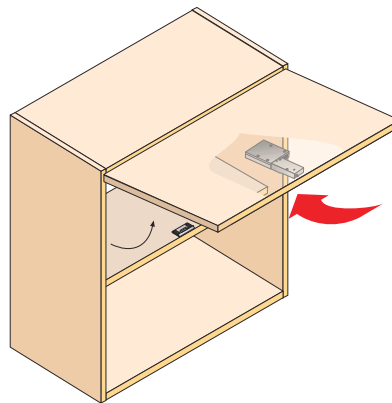
A elección, programable para que el mueble quede bloqueado al cerrarse.

Aplicable con la unidad de control para el sistema digital de cierre de muebles hettlock.

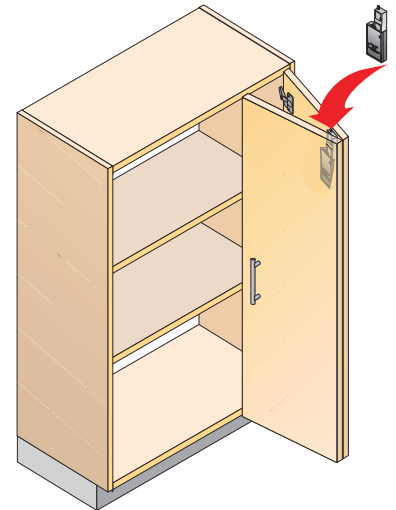
### Montajes posibles



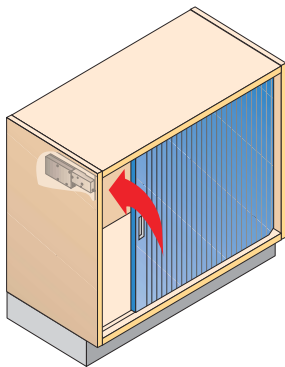
Puerta giratoria sencilla



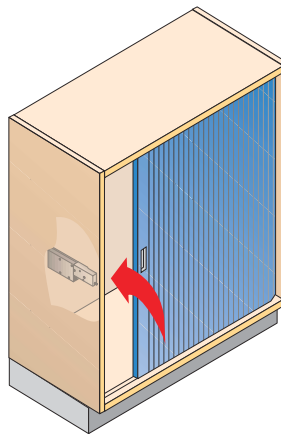
Puerta abatible



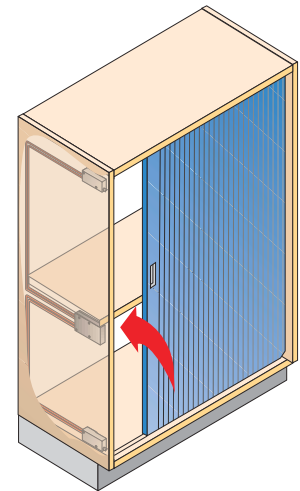
Puerta plegable



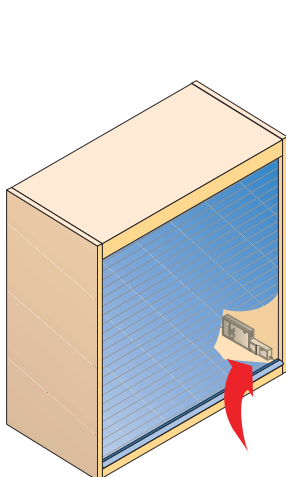
Persiana horizontal



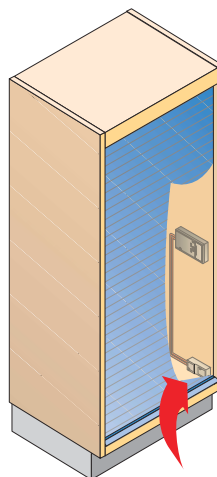
Persiana vertical



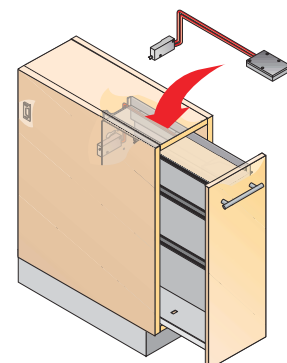
Org@Tower



Persiana vertical



Persiana vertical



Org@Tower