

hettlock

Juego de cerradura de pestillo

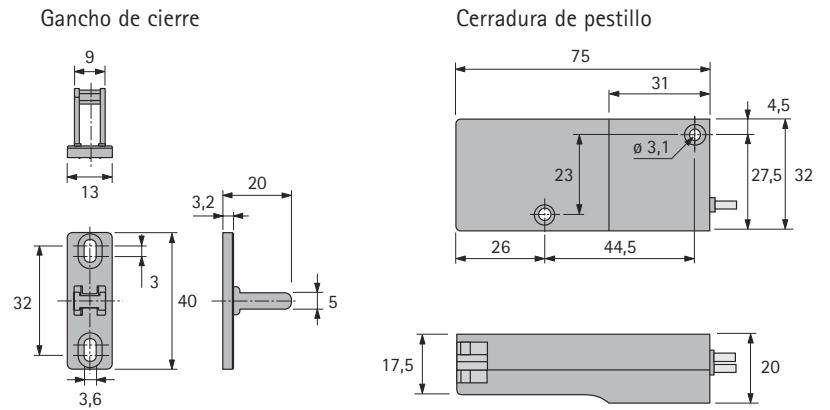
Juego de cerradura de pestillo

- Por ejemplo para cerrar
- puertas giratorias sencillas
 - puertas abatibles
 - cajones

Este mecanismo de cierre puede ponerse en situación de "bloqueado" con el mueble abierto. Cuando se cierra el mueble, queda cerrado automáticamente.

Puede aplicarse con la unidad de control hettlock. Se conecta enchufándola directamente o con cable de conexión.

Unidad de control y cable de conexión, véase **pág. 17**.

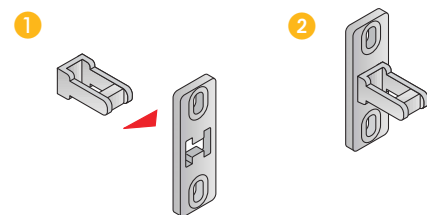


Un juego consta de:

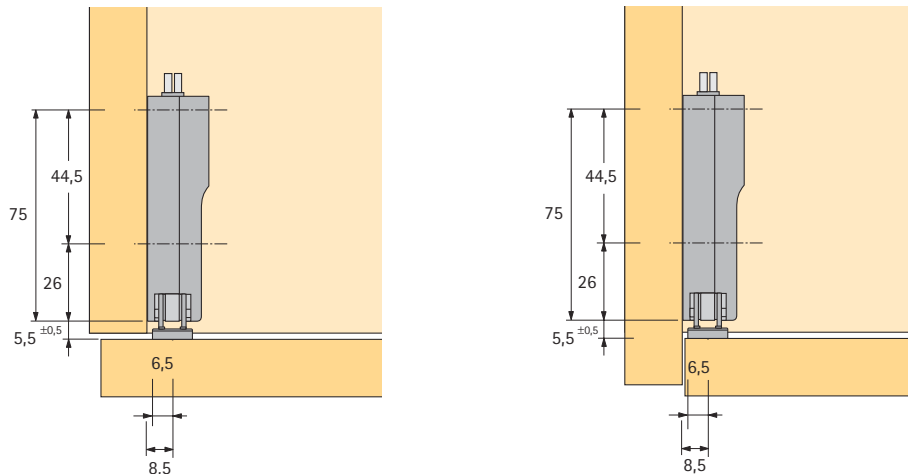
- 1 cerradura de pestillo
- 1 gancho de cierre
- tirafondos para montaje

| Artículo | Acabado | Código | UE |
|--------------------------------|-----------|---------|---------|
| Juego de cerradura de pestillo | niquelado | 041 223 | 1 juego |

Montaje



Esquema de montaje



Especificaciones

Cerradura de pestillo hettlock

Cerradura de pestillo con resorte

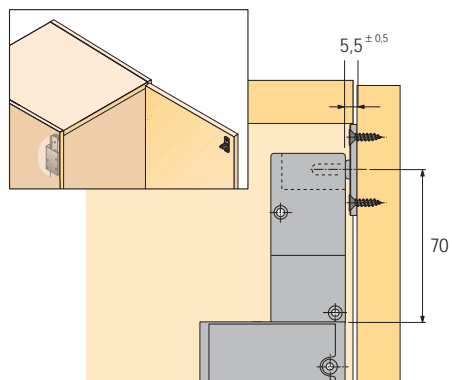
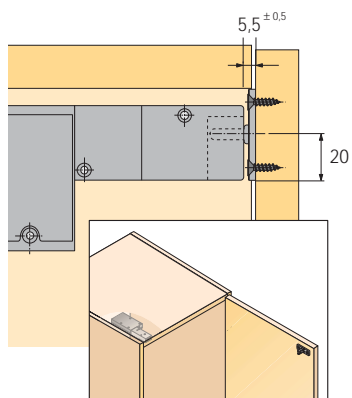
Para cerrar

- puertas giratorias sencillas
- puertas abatibles
- cajones

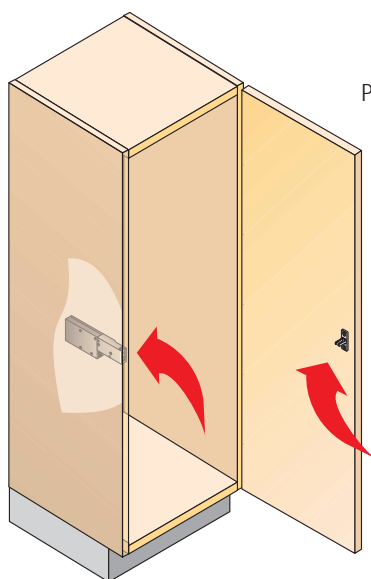
A elección, programable para que el mueble quede bloqueado al cerrarse.

Aplicable con la unidad de control para el sistema digital de cierre de muebles hettlock.

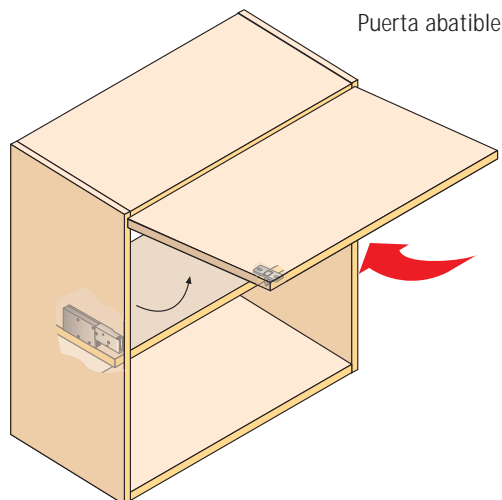
Esquema de montaje



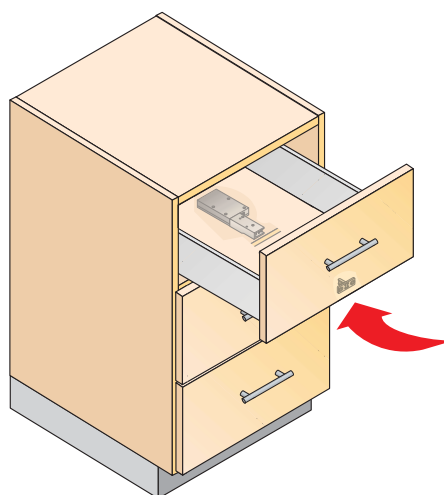
Montajes posibles



Puerta giratoria sencilla



Puerta abatible



Cajones

