

hettlock

Elektromechanický zámek se západkou, sada

hettlock

Elektromechanický zámek se západkou, sada
s odpruženou západkou
pro zamykání např.

- Jednoduchých otvíravých dveří
- Výklopných dvířek
- Zásuvek

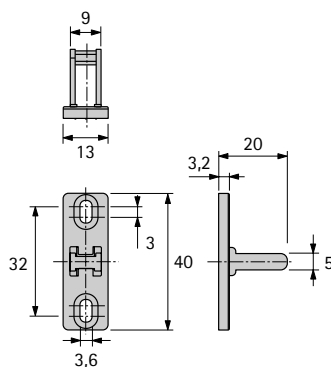
Lze použít s řídicí jednotkou hettlock,
pro přímé propojení pomocí konektorů nebo
pomocí spojovacího kabelu, viz strana 7.19

Elektromechanický zámek se dá u otevřeného nábytku
přepnout do stavu "zamčeno".

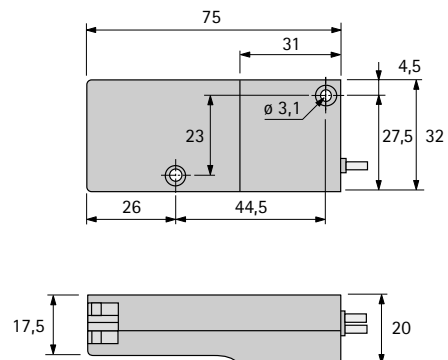
Při zavření nábytku je poté automaticky zamčeno.



Zamykací hák



Elektromechanický zámek se západkou

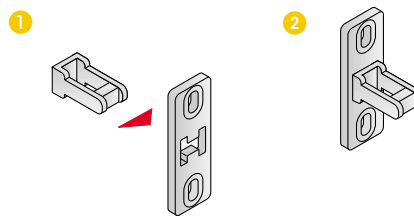


Sada obsahuje:

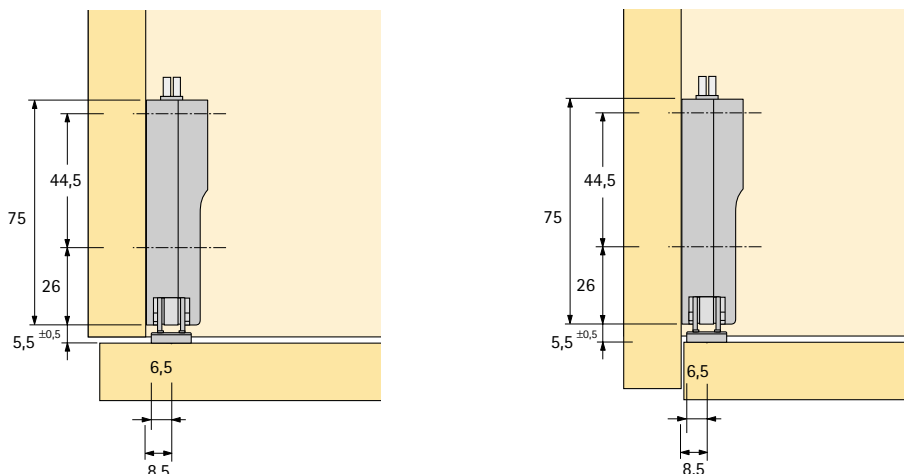
- 1 elektromechanický zámek se západkou
- 1 zamykací hák
- montážní materiál

Položka	Povrchová úprava	Obj. číslo	Balení
Elektromechanický zámek se západkou, sada	niklovaný	041 223	1 sada

Montážní návod



Příklad montáže

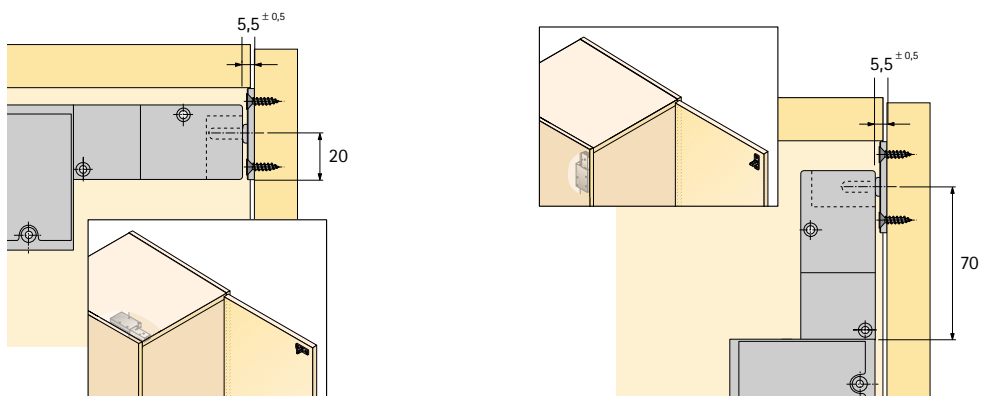


Specifikace hettlock elektromechanický zámek se západkou

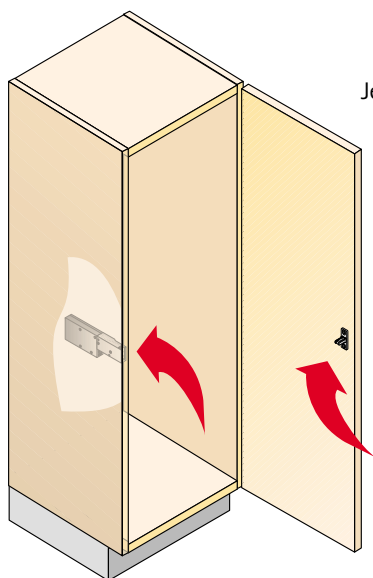
Elektromechanický zámek s odpruženou západkou pro zamykání jednoduchých otvíravých dveří, výklopných dveří a zásuvek. Volitelně lze naprogramovat automatické uzamčení při zavření nábytku.



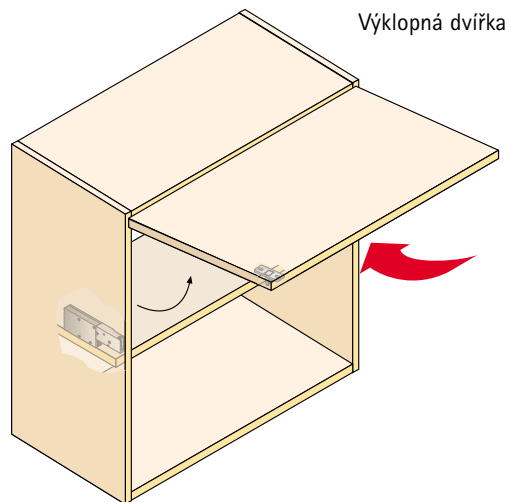
Příklad montáže



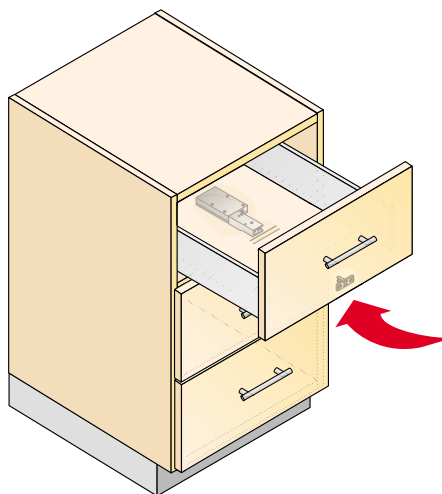
Možnosti umístění



Jednoduché otvíravé dveře



Výklopná dvířka



Zásuvka

