

hettlock kancelářský kontejner

Elektromechanický zámek, sada

Upevňovací úhelník Stop-Control Plus



hettlock

Elektromechanický zámek pro kancelářský kontejner, sada pro zamykání

kancelářského kontejneru s jednostranným centrálním zámkem STOP-CONTROL PLUS, šířky 380 nebo 392 mm

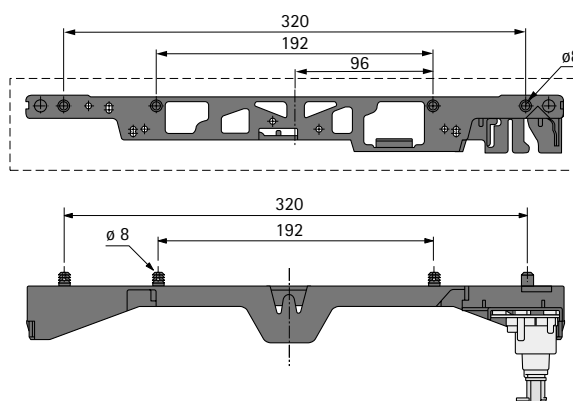
Pro řadu otvorů rozteči 25 nebo 32 mm

Lze použít s řídicí jednotkou hettlock, viz strana 7.19.

Pro správnou funkci systému hettlock je třeba používat níže uvedené díly ze sortimentu SYSTEMA TOP 2000 a STOP-CONTROL PLUS:

- Zásuvka pro psací potřeby OrgEvolution, viz strana 7.30/7.31.
- Upevňovací úhelník STOP-CONTROL PLUS pro hettlock v kancelářském kontejneru, viz dole.

Všechny ostatní díly pro kancelářský kontejner lze vybírat z běžného sortimentu SYSTEMA TOP 2000 a STOP-CONTROL PLUS, viz skupina 6.



Předmontovaná sada obsahuje:

- 1 elektromechanický zámek STOP-CONTROL PLUS pro kancelářský kontejner
- 1 příchytka čela SYSTEMA TOP 2000 pro hettlock
- 1 spojovací kabel pro elektromechanický zámek, délka 90 mm

Položka	Povrchová úprava	Obj. číslo	Bal.
Elektromechanický zámek pro kontejner, sada	niklovaný/ černý	041 216	1 sada

Upevňovací úhelník STOP-CONTROL PLUS pro hettlock v kancelářském kontejneru

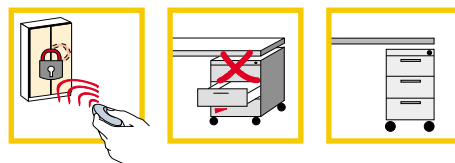
pro řadu otvorů s roztečí 25 mm nebo 32 mm a šířky 380 nebo 392 mm



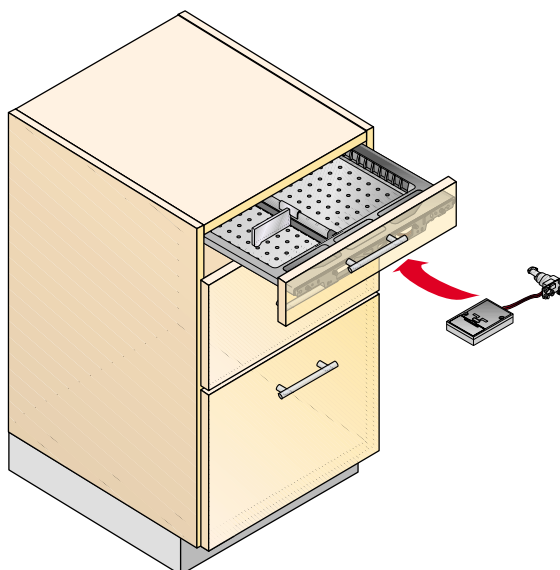
Položka	Rozteč vrtání mm	EB mm	Obj. číslo	Bal.
Upevňovací úhelník STOP-CONTROL PLUS pro hettlock	25	380	041 211	1
	25	392	041 212	1
	32	380	041 213	1
	32	392	041 214	1

Specifikace
hettlock elektromechanický zámek pro kancelářské kontejnery

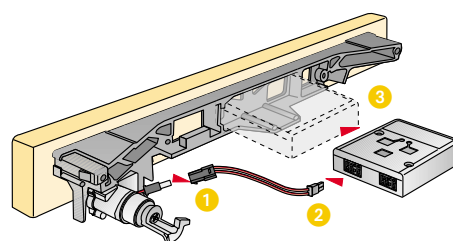
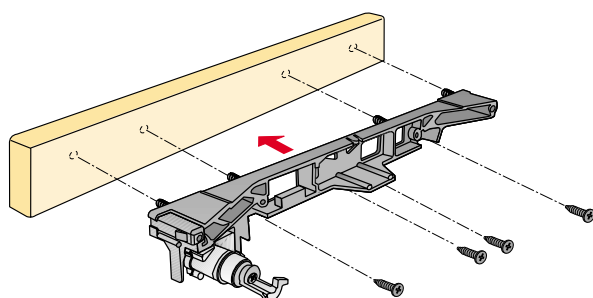
Pro zamykání kancelářského kontejneru
s jednostranným centrálním zámkem
STOP-CONTROL PLUS,
šířky 380 nebo 392 mm



Umístění



Montáž
příchytky čela + řídicí jednotky



Montáž upevňovacího úhelníku

