

hettlock

Elektromechanický zámek s trnem, sada

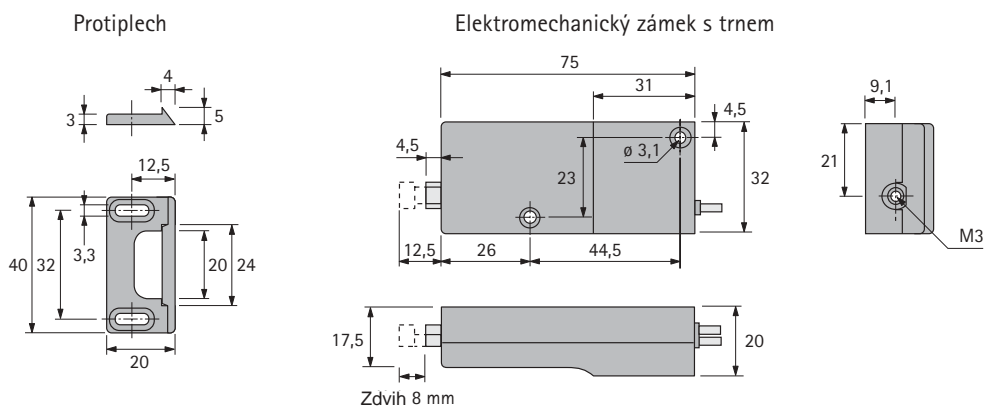
hettlock

Elektromechanický zámek s trnem, sada
s odpruženým trnem pro zamykání např.

- Jednoduchých otvíravých dveří
- Výklopných dvířek
- Vertikálních žaluzií
- Horizontálních žaluzií
- Skládaných a posuvných dveří
- Org@Tower

Pro použití s řídicí jednotkou hettlock, propojení s řídicí jednotkou hettlock bezprostředně přes konektor nebo s pomocí kabelu, viz strana 7.19

Elektromechanický zámek se dá přepnout do polohy "zamčeno" také u otevřených nábytkových dvířek. Při následném zavření nábytkových dvířek se dvířka automaticky zamknou.

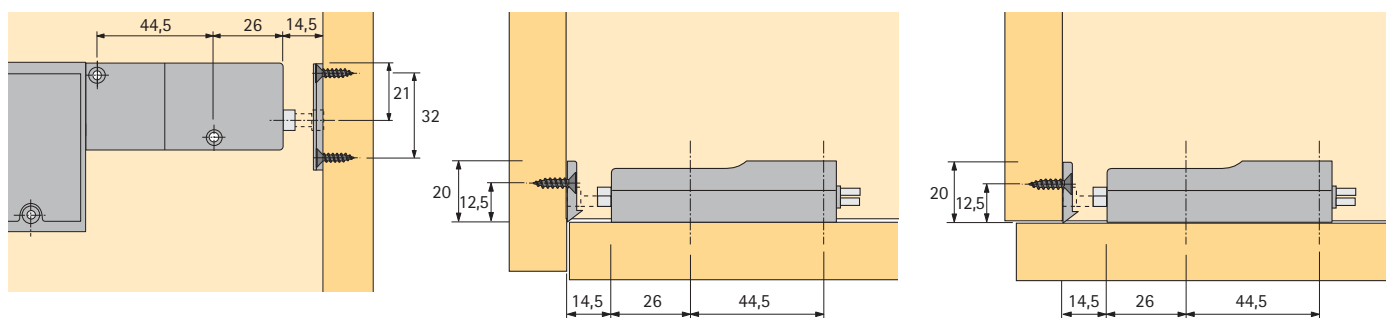


Sada obsahuje:

- 1 elektromechanický zámek s trnem
- 1 protikus
- montážní materiál

Položka	Povrchová úprava	Obj. číslo	Balení
Elektromechanický zámek s trnem – sada	niklovaný	041 222	1 sada

Příklad montáže

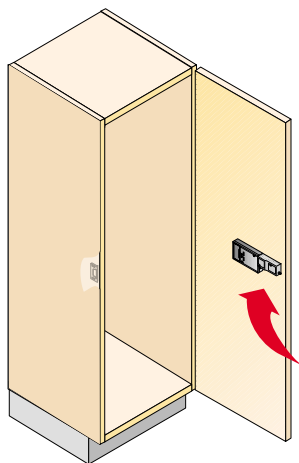


Specifikace hettlock elektromechanický zámek s trnem

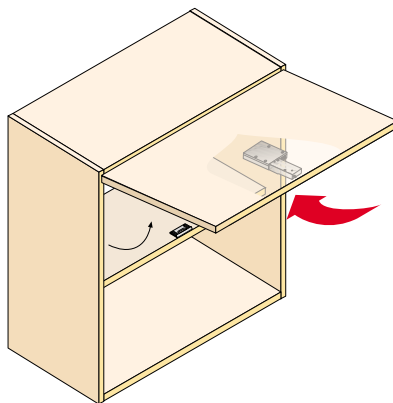
Elektromechanický zámek s odpruženým trnem pro zamykání jednoduchých otvíravých dveří, vertikálních a horizontálních žaluziových dveří, skládaných dveří a vertikálních zásuvek Org@Tower. Volitelně lze naprogramovat automatické uzamčení při zavření nábytku.



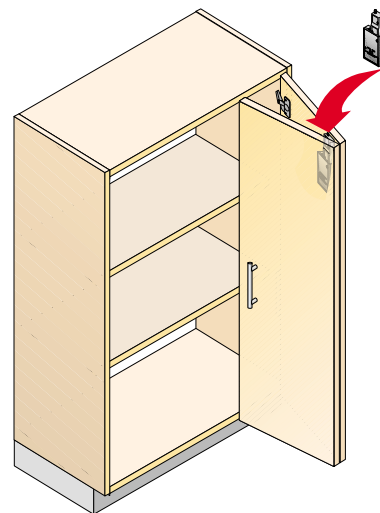
Možnosti umístění



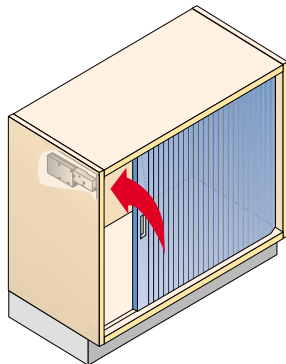
Jednoduché otvíravé dveře



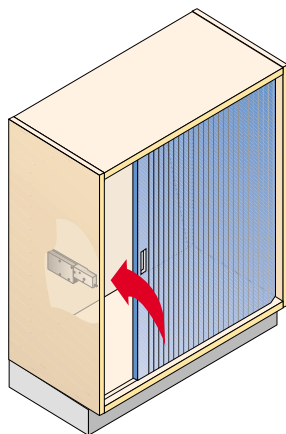
Výklopná dvířka



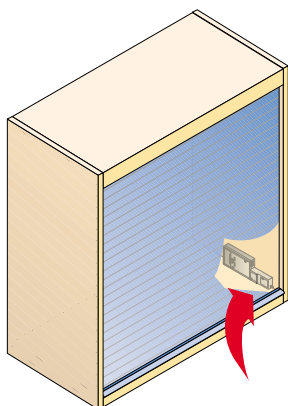
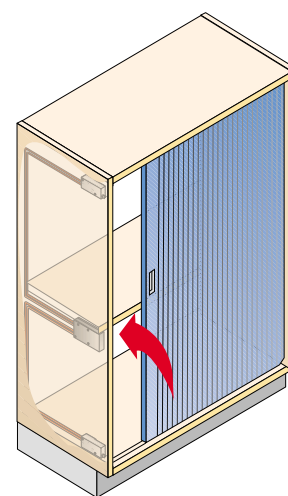
Skládané dveře



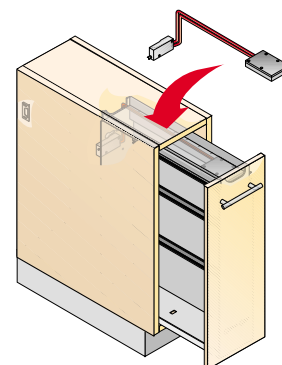
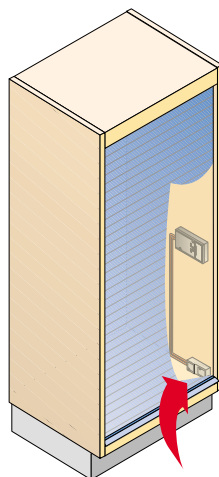
Horizontální žaluziové dveře



Vertikální žaluziové dveře



Vertikální žaluziové dveře



Org@Tower